

KB-211/KB-211GM

TWO-CHANNEL SPEAKER STATIONS

KB-211取扱説明書



Clear-Com[®]
Intercom Systems

概要

スピーカー内蔵の2チャンネルリモートステーションです。インターカムラインは、2チャンネルのうちフロントパネルのセレクトスイッチにより、1チャンネルを選択して通話します。

取り付け

固定の場合

4ケロSWボックスに取り付けます。接続は、他のステーションから配線された2芯シールドマイクケーブルを5PINターミナルブロックに接続します。プログラムは、3PINターミナルブロックに接続します。

ポータブルの場合

別売のV-BOXを用います。接続は、V-BOX内部の5 PINターミナルブロックに接続します。他のステーションとの接続は、V-BOX外部にあるXLRコネクタを用いて他のステーションと接続します。このV-BOXを用いた場合は、1チャンネルのみの通話となります。仕様変更により2CHに通話することも可能です。プログラムは、3PINターミナルブロックに接続しますがこの場合プログラムを入力するコネクタを別途に用意する必要があります。

操作

① トークボタン、トークランプ

トークボタンは、選択したチャンネルのマイクのオン/オフを行います。ボタンの操作はモーメンタリーとラッチの2つの動作があり、オプション スイッチで設定を変更します。

モーメンタリー

ボタンを押している間は、マイクがオンになります。

ラッチ

ボタンを押すことによりオン/オフの交互動作を行います。

トークランプ

トークスイッチがオンの動作を行っている場合ランプは点灯します。

② コールボタン、ランプ

ボタンを押すと選択したチャンネルにコール信号が送信されます。選択したチャンネルにコール信号が送信または、受信している場合ランプが点灯します。ランプは、内部ジャンパーの設定変更で両方のチャンネルから受信したコール信号を点灯することができます。

③ トーン アラート

コール信号を受信した場合にコールランプの見えない場所にいる人に対してブザーを鳴らして呼出します。ブザーのレベルは、内部基板に取り付けてあるトリムにより調整します。スピーカースイッチがオフの場合は、ブザーは鳴りません。

④インターカム レベル コントロール

スピーカーとヘッドセットスピーカーのレベルを調整します。トーン アラートとプログラムのレベルは、それぞれ別のトリムで調整します。

⑤サイドトーン

スピーカーとヘッドセットスピーカーへの自己のマイクから返るレベルが最小になるように調整します。この調整により通話の明瞭度がより向上します。また、同一パーティーライン上にある子機の数量の増減により負荷が変化した場合には、再度、調整が必要となります。

⑥プログラム レベル コントロール

プログラム信号のレベルを調整します。

⑦スピーカー オン/オフ スイッチ

スピーカーのオン/オフをコントロールします。

スピーカースイッチがオフの場合は、ブザーは鳴りません。

⑧マイク・セレクトスイッチ (KB-211 GMのみ)

パネル・マイクもしくは、ヘッドセットマイクのどちらを有効にするか選択するスイッチです。

VOX は、パネルマイクが選択されているときだけ動作します。

⑨チャンネル スイッチ

インターカムのチャンネルを選択します。

⑩ヘッドセットコネクタ

コネクタは、XLR-4-32タイプで下記の仕様に対応しています。

マイク	150~400Ω	ダイナミックタイプ
ヘッドフォン	50~2kΩ	ダイナミックタイプ
ワイヤリング	PIN1	マイクロフォン グランド (シールド)
	PIN2	マイクロフォン ホット
	PIN3	ヘッドフォン グランド
	PIN4	ヘッドフォン ホット

注意

ノイズ発生の原因となりますのでヘッドセットケーブル側でマイクロフォングランドとヘッドフォングランドをショートした結線を行わないで下さい。

⑪パネルマイク・コネクタ (KB-211GMのみ)

プラグインパネルマイク用 1/4 インチ フォーンジャックタイプコネクタです。

使用できるマイクの種類は、GM-9 や GM-18 のような、エレクトレットタイプのマイクです。

⑫VOX コントロール (KB-211 GMのみ)

VOX コントロール用トリムです。マイク・セレクトスイッチで、パネルマイクを選択しているとき有効になります。

VOX を調整するには、まずパネルマイクに向かって話し掛けて LED が赤く点灯する位置にあわせ、スピーカーから音を聞いている状態の時には、LED が緑色を表示するような位置に合わせます。

内部調整と接続

⑬コール アラート トーン トリム

ブザーのレベルを調整します。

⑭オプション スイッチ

オプション スイッチの設定は、基板側にスイッチをセットすると オン、フロントパネル側にスイッチをセットすると オフになります。デフォルトは、オフにセットされています。

1 シングル ライン

- オフ 2チャンネルのステーションとして使用。
- オン 1チャンネルのステーションとして使用。
- 注意 2チャンネルのステーションとして使用する場合は、スイッチを必ずオフにしてください。

3 ロング ライン

もしも 233m (700ft) 以上の長距離の引き回しが必要な場合にオンにしてください。
このスイッチの設定により、サイド トーンの補正を行います。

3 ラッチ ディセーブル

- トークボタンの動作設定をします。
- オフ ラッチ
- オン モーメンタリー

⑮コール シグナル ジャンパー

ジャンパーに矢印が印刷されています。この向きを変えることによって設定を変更します。

- SELECTED ランプまたはブザーは、選択したチャンネルの CALL 信号に対して働きます。

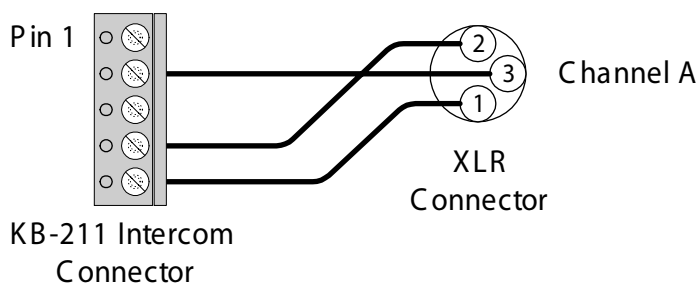
BOTH ランプまたはブザーは、両方のチャンネルの
CALL 信号に対して働きます。

⑩インターカム ライン コネクター

クリアーカム ラインを接続します。

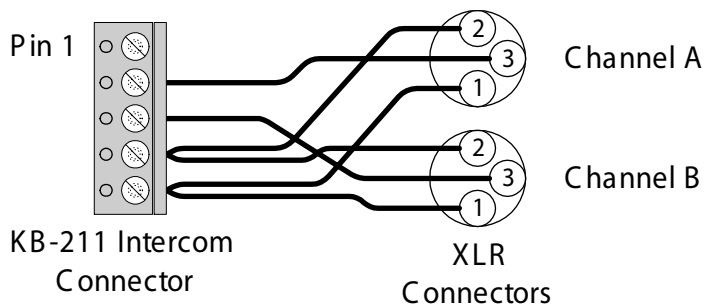
ワイヤリング	PIN1	NC
	PIN2	チャンネル A
	PIN3	チャンネル B
	PIN4	+30V DC
	PIN5	グラウンド (シールド)

インターカム コネクタ 結線図



1 チャンネルで使用の場合

⑭のオプションスイッチの 1(シングルライン)をONにする必要があります。



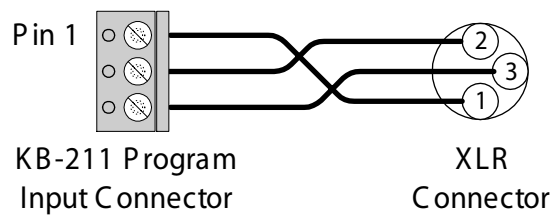
2 チャンネルで使用の場合

⑰プログラム コネクタ

プログラムを入力するためのコネクタです。入力レベルは、 -20dBV です。

ワイヤリング	PIN1	グラウンド (シールド)
	PIN2	ホット
	PIN3	コールド

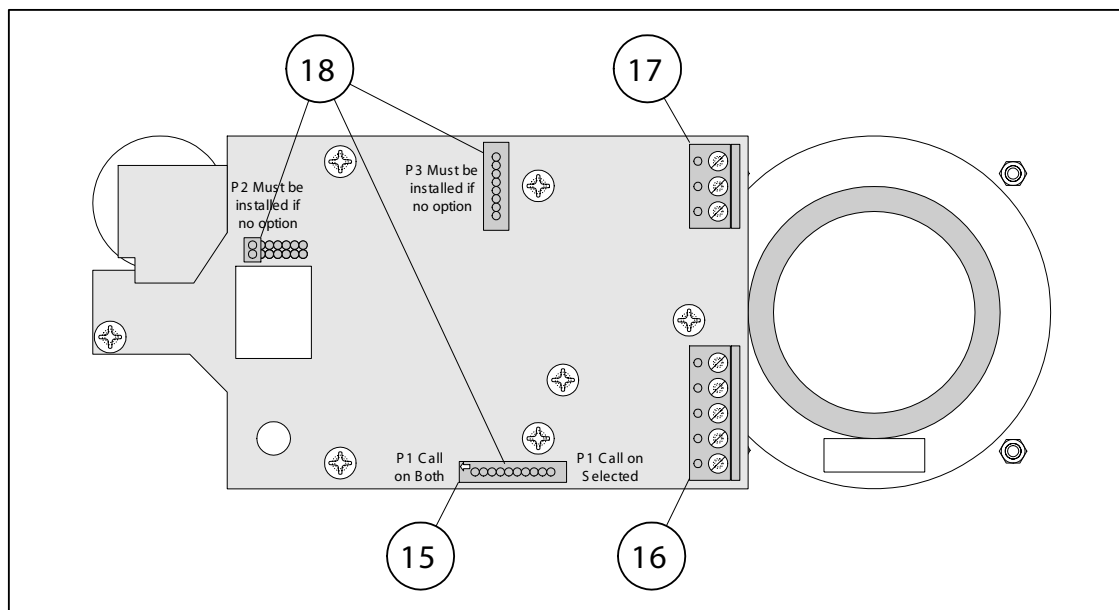
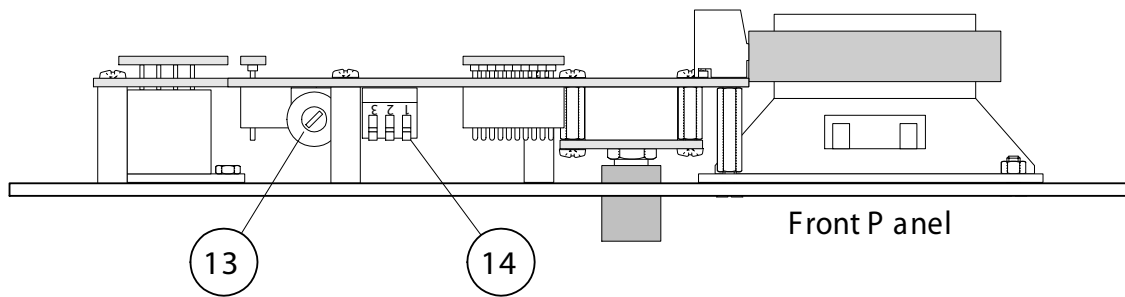
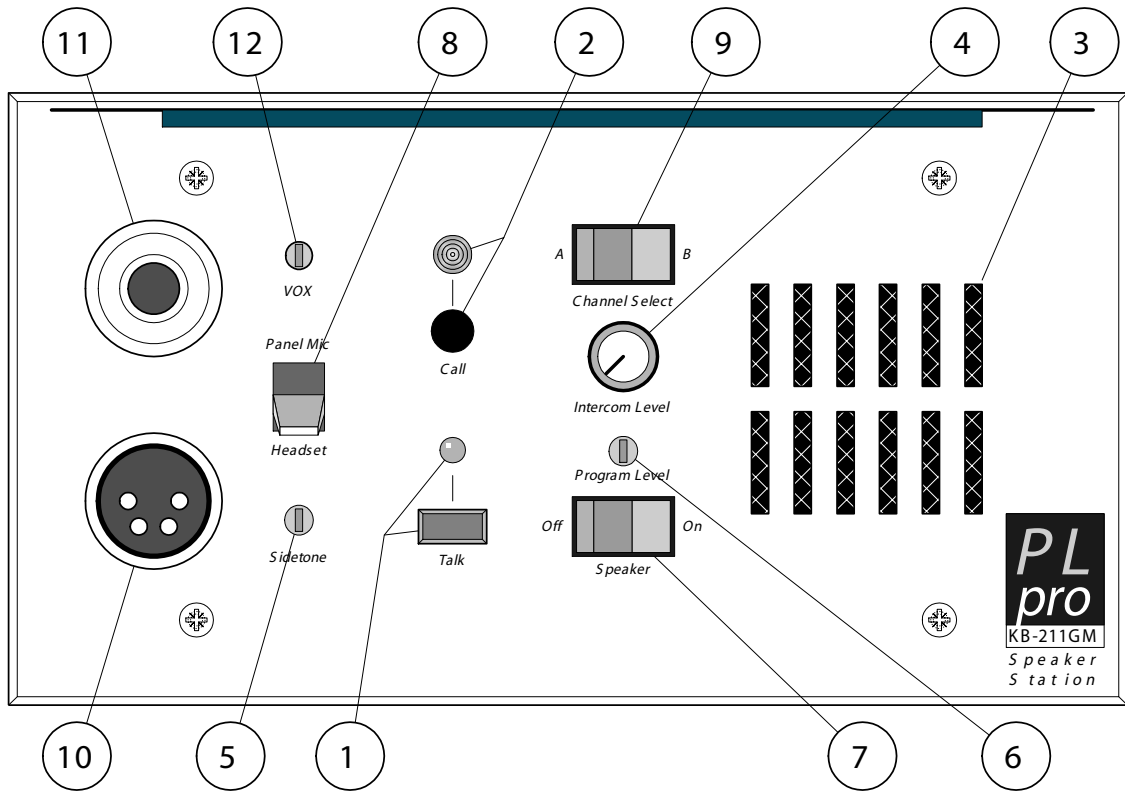
プログラム コネクタ 結線図

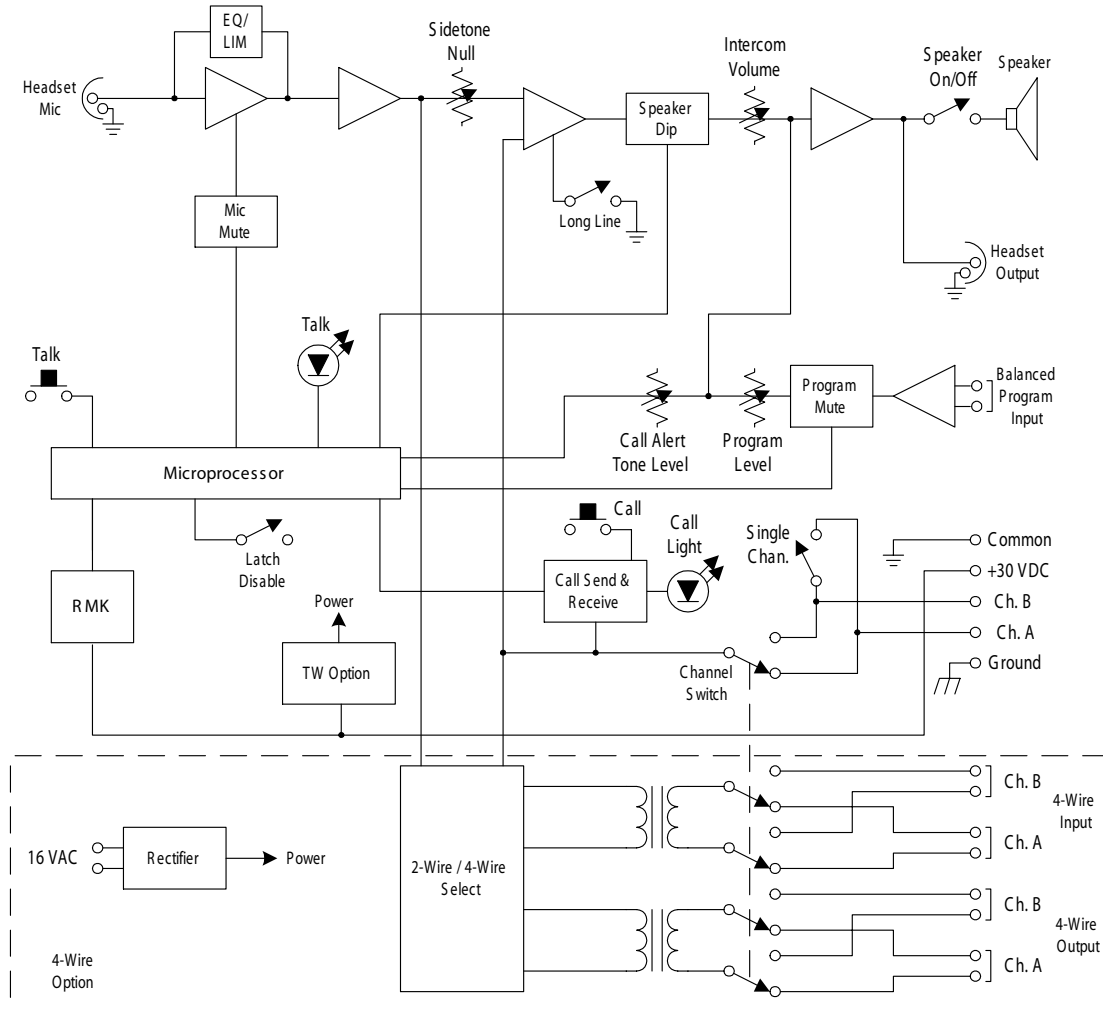


⑱オプション ボード ジャンパー

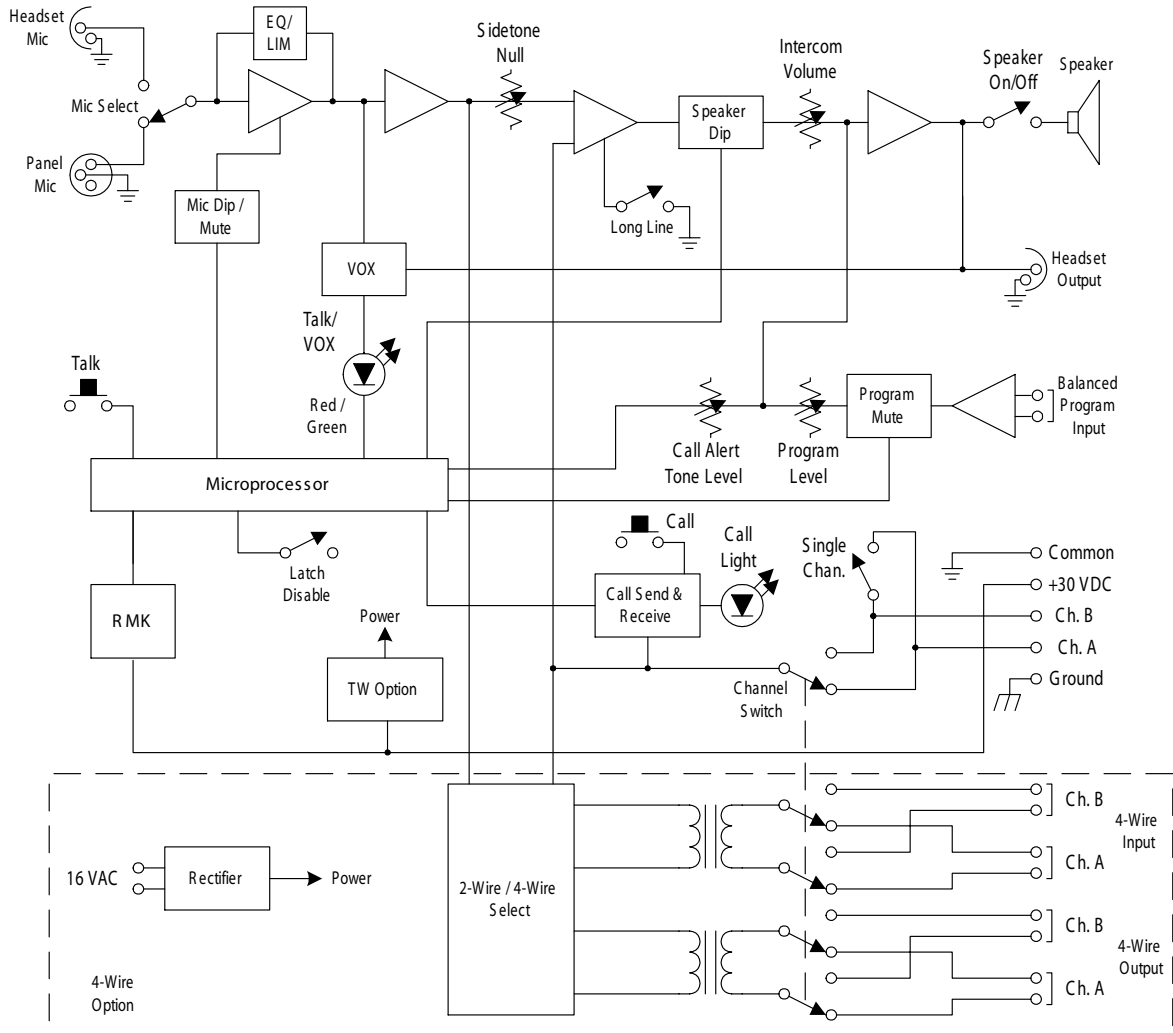
オプション モジュールを取り付けるためのジャンパーです。

EB-TW	取り付けによって、TWラインのステーションとして使用できます。
EB-4W	取り付けによって、4Wとしての機器として使用できます。

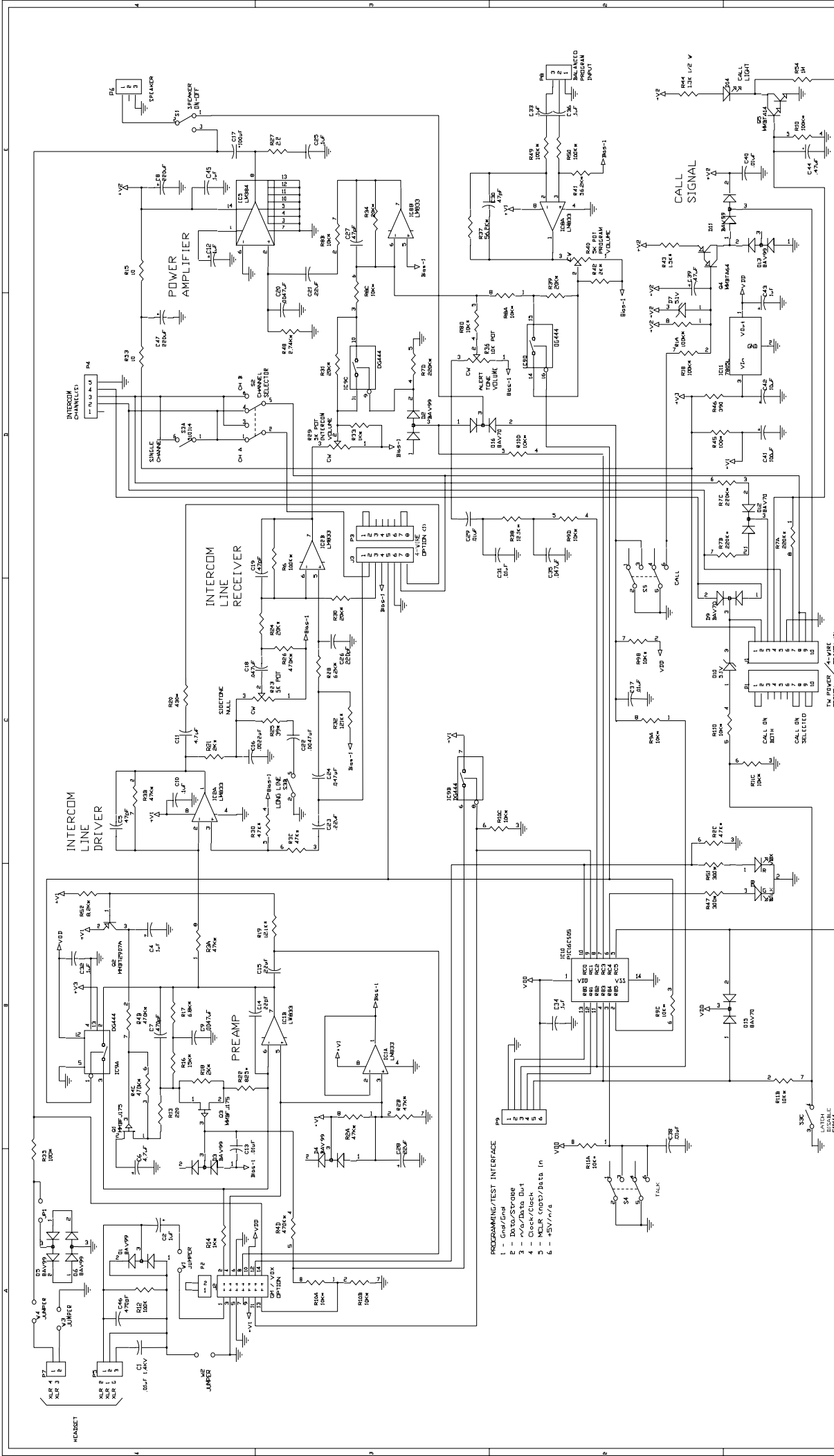




KB211 Block Diagram



KB211GM Block Diagram



REV	ECDH	DESCRIPTION	DATE	BY	CHK
4	ZB39	Revised to Manufacturing	6-15-99		

DATE	7-12-99
DATE	
DATE	
DATE	
DATE	
DATE	

DATE	7-12-99
DATE	
DATE	
DATE	
DATE	
DATE	

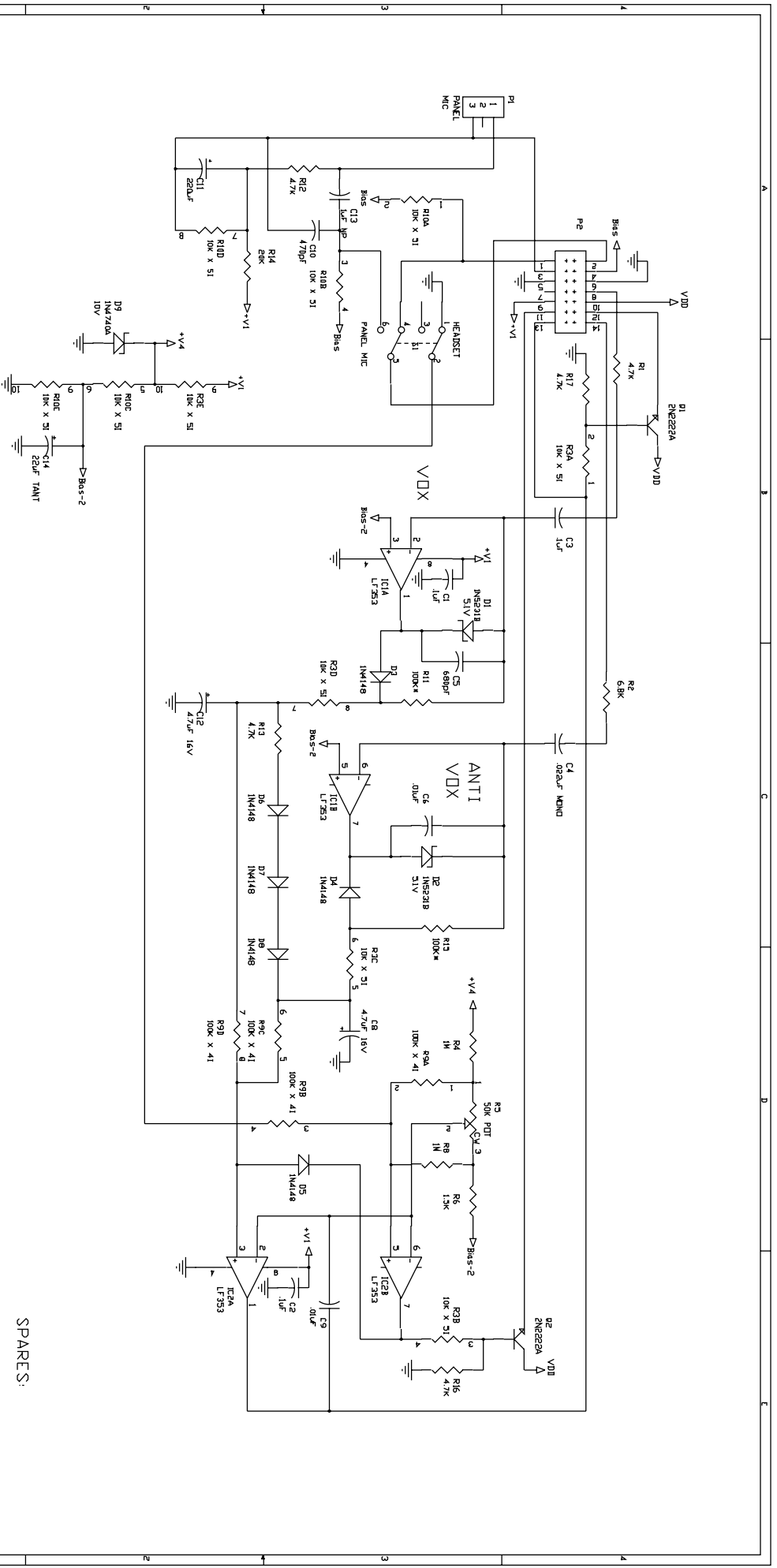
DATE	7-12-99
DATE	
DATE	
DATE	
DATE	
DATE	

DATE	7-12-99
DATE	
DATE	
DATE	
DATE	
DATE	

DATE	7-12-99
DATE	
DATE	
DATE	
DATE	
DATE	

NOTES: (UNLESS OTHERWISE SPECIFIED)
 1. ALL RESISTORS ARE 1/10W 5% LISTED IN OHMS
 2. ALL CAPACITORS ARE LISTED IN MICROFARADS
 3. ALL DIMS ARE INH48

FIGURE 9: KB-211 Schematic



SPARES:

REV	ECDH	DESCRIPTION	DATE	BY	CHK
A	2398	Release to Manufacturing	6-15-99		

NOTES: (UNLESS OTHERWISE SPECIFIED)
 1. ALL RESISTORS ARE 1/10W 5% LISTED IN DIMS
 2. ALL CAPACITORS ARE LISTED IN MICROFARADS
 3. ALL DIODES ARE 1N4148

DWN	JKG	DATE	6-15-99
CHK		DATE	
APP		DATE	
DRCAD P/N	710472ASADSN	TITLE	CLEAR-COM INTERCOM SYSTEMS
SHEET	1 OF 1		Schematic GM & VDOX Option
SCALE	1:1	SIZE	B-8
DWG No.	710472 - SCH	REV	A