

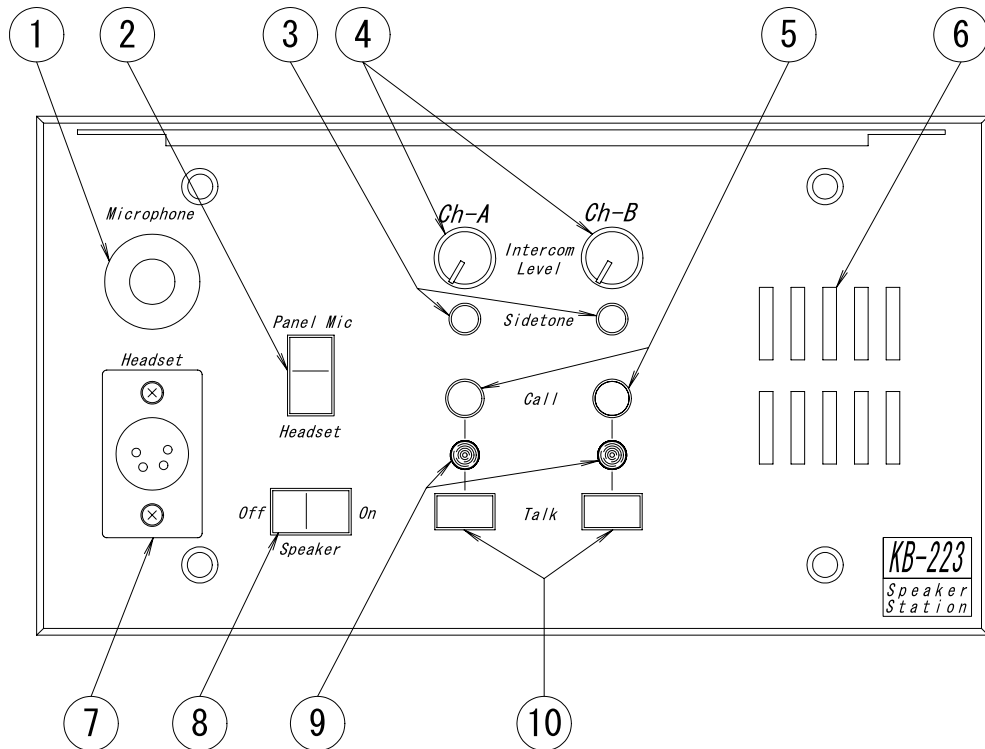
KB-223

TWO-CHANNEL SPEAKER STATIONS

KB-223取扱説明書

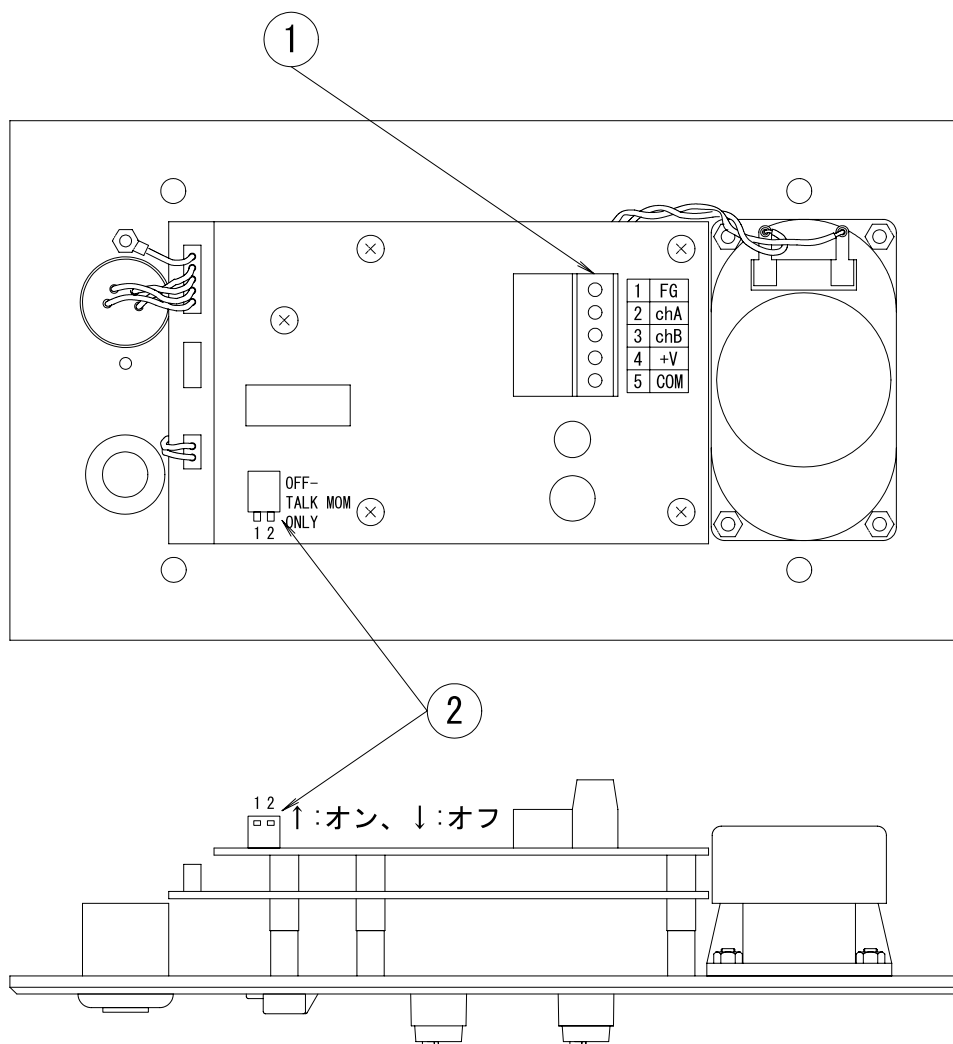
松田通商株式会社

名称、操作



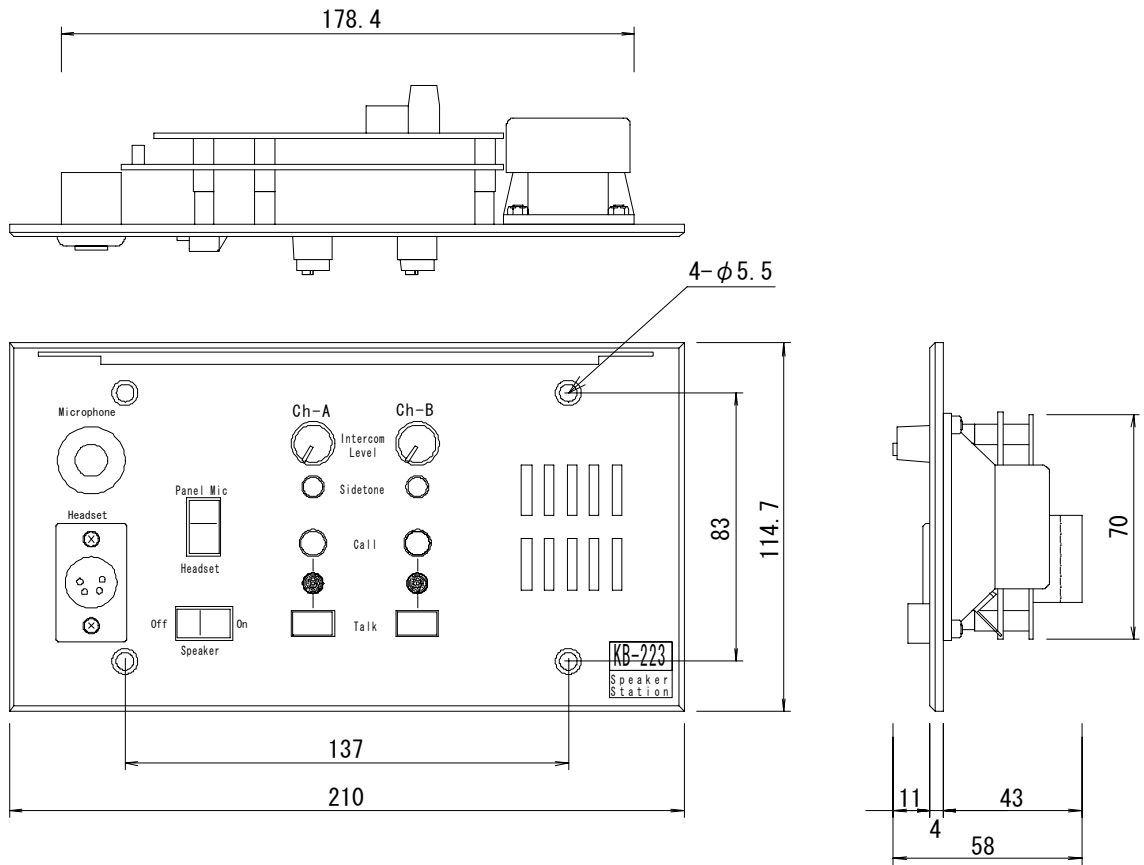
- ① パネルマイク（グースネックマイク）コネクタ
オプションでコネクタの取り付けが可能です。
- ② マイクセレクトスイッチ
ヘッドセットマイクとパネルマイク（グースネックマイク）の選択を行います。
- ③ サイドトーントリム
スピーカー、ヘッドフォンからのフィードバックを調整します。
- ④ インターカムレベルボリューム
スピーカー、ヘッドフォンのレベルを調整します。
- ⑤ コールスイッチ
スイッチを押すとコール信号を送信します。
- ⑥ スピーカー
- ⑦ ヘッドセットコネクタ
- ⑧ スピーカー オン／オフ スイッチ
- ⑨ コール／トークLED
コール信号を送受信時とトークスイッチがオンの時に点灯します。
- ⑩ トークスイッチ
マイク オン／オフ を行います。
トークスイッチはラッチ、モーメンタリーの2つの動作を行います。
ラッチ スイッチを押すことによりマイク オン／オフ の交互動作を行います。
モーメンタリー スイッチを押し続けている間は、マイク オンになります。

接続、内部設定



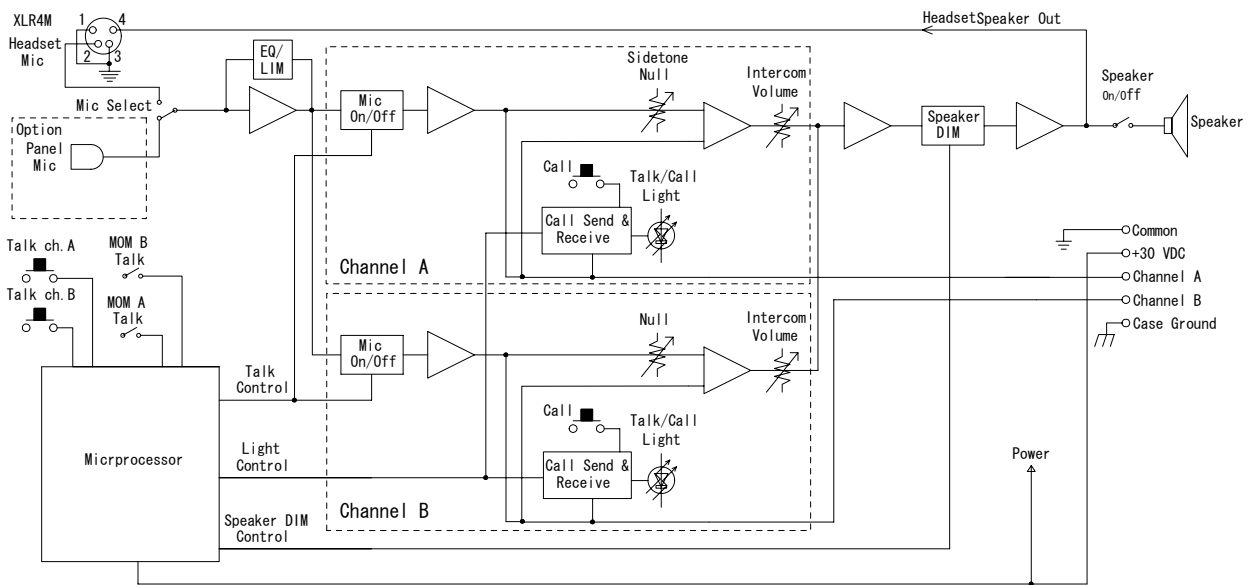
- ① インターカムラインコネクタ
クリアカムラインを接続します。
Pin 1 : シャーシー
Pin 2 : インターカム チャンネルA
Pin 3 : インターカム チャンネルB
Pin 4 : +30VDC
Pin 5 : グランド
- ② トークオプションスイッチ
出荷時設定は、オンに設定されています。
スイッチ オフでトークスイッチは、モーメンタリーのための動作を行います。
スイッチ1がA、スイッチ2がBのマイク オン/オフ の動作設定を行います。

KB-223 寸法図 (Dimensions)



* 4連用標準埋込BOXに適合

KB-223 ブロックダイアグラム



KB-223 リモートステーション 仕様書

概要

スピーカー内蔵リモートステーション

機能

A、B 2系統同時、または個別に通信する機能を持つ。
標準 4 個口のアウトレットボックスに装着。可搬型にて使用の場合は、V-BOX(ポータブルボックス)に装着。
グースネックマイク取付用パネルマイクコネクタはオプション。

仕様

マイクプリアンプ

入力	1K Ω ダイナミック型
入力レベル	-55dBV、-10dBV MAX
周波数特性	250Hz \sim 12KHz \pm 3dB
ゲイン	+42dB (-55dBV インプット時)

ヘッドフォンアンプ

負荷インピーダンス	50 Ω \sim 2K Ω
出力レベル	+17.3dBV
歪率	<0.5%THD(1KHz)
周波数特性	200Hz \sim 15KHz \pm 3dB
ゲイン	+31dB

スピーカーアンプ

スピーカータイプ	8 Ω ダイナミック型
出力レベル	4W(8 Ω)
周波数特性	200Hz \sim 15KHz \pm 3dB
S/N 比	73.5dB
ゲイン	+31dB
歪率	<0.5%THD(1KHz)
スピーカーレベル	83dB SPL

コネクタ

ヘッドセット	NC4MFDL-1 \times 1
パネルマイク(オプション)	1/4 パネルマウンティングジャック \times 1
インターカムライン	オムロン XW4B-05C1-H1 \times 1

一般仕様

システムレベル	-15dBV、0dBV MAX
ラインインピーダンス	ブリッジング(20K Ω 以上 200Hz \sim 10KHz)
サイドトーン	0 \sim 24dB
シグナリング	コールドライト感度 4VDC、信号電圧 11VDC
S/N 比	75dB 以上
動作電圧	12 \sim 32V 通常 28V
消費電流	40mA 以下 (無信号時)
動作温度	0 \sim 50 $^{\circ}$ C
寸法 (mm)突起部含まず	210(W) \times 114.7(H) \times 58(D)
重量	0.51Kg