

# KB-722GM

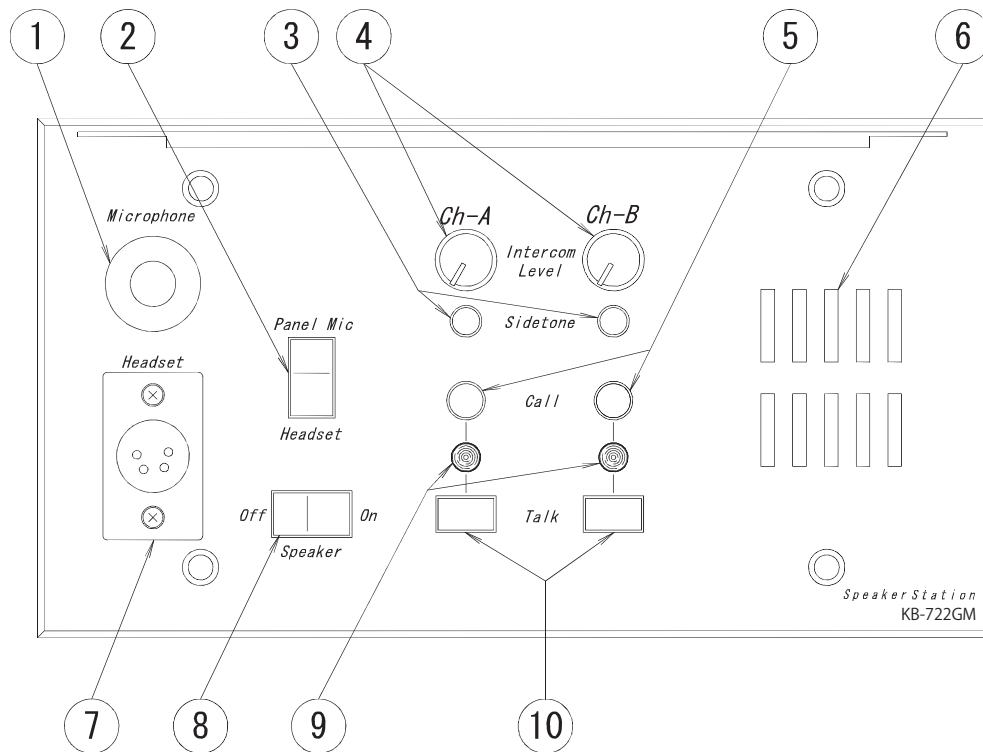
---

TWO-CHANNEL SPEAKER STATIONS

## KB-722GM取扱説明書

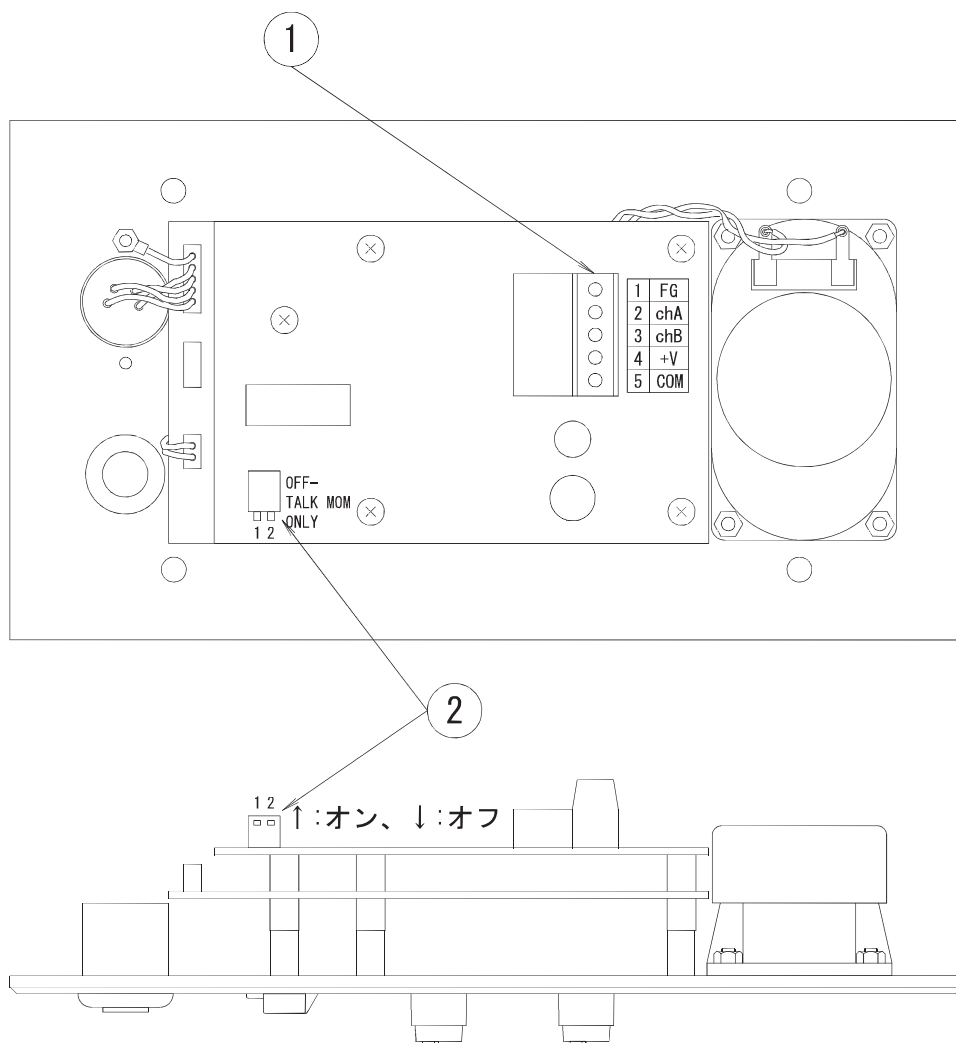
松田通商株式会社

## 名称、操作



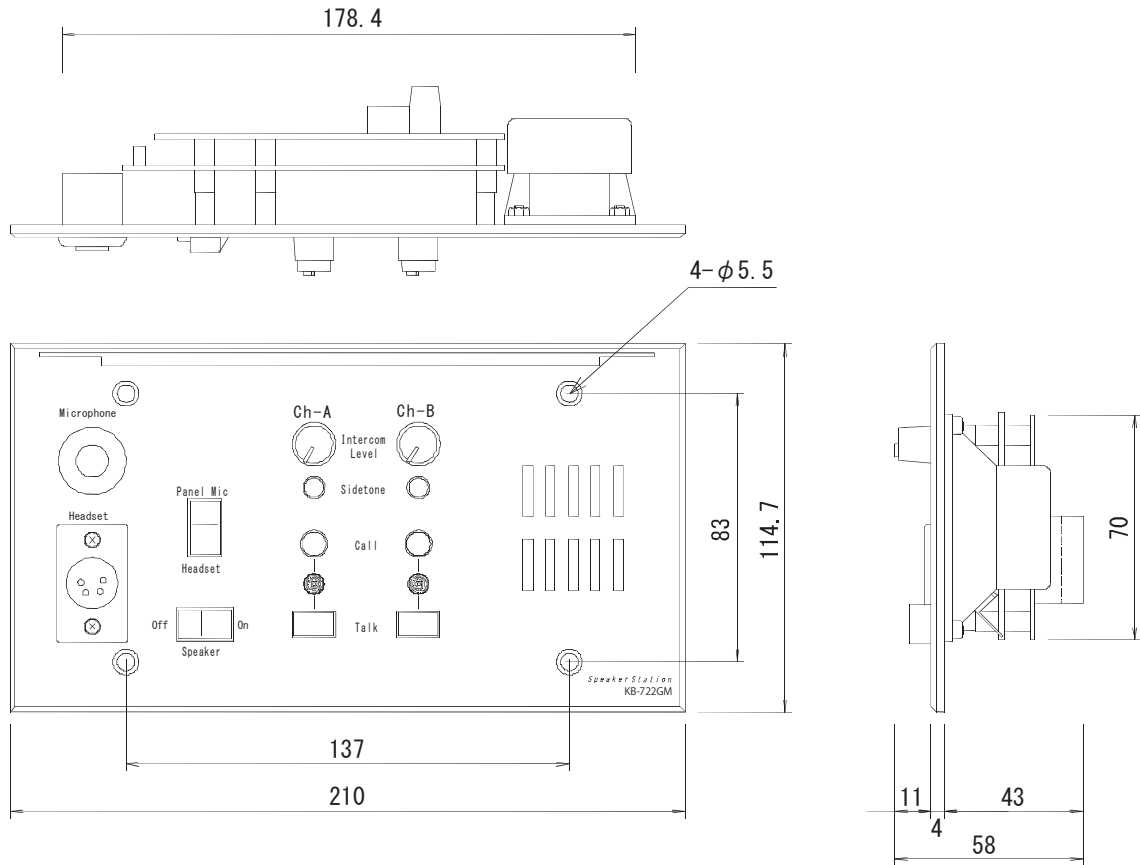
- ① ゲースネックマイク（GM）用コネクタ  
オプションのゲースネックマイクロフォンの取り付けが可能です。
- ② マイクセレクトスイッチ  
ヘッドセットマイクとパネルマイク（ゲースネックマイク）の選択を行います。
- ③ サイドトーントリム  
スピーカー、ヘッドフォンからのフィードバックを調整します。
- ④ インターカムレベルボリューム  
スピーカー、ヘッドフォンのレベルを調整します。
- ⑤ コールスイッチ  
スイッチを押すとコール信号を送信します。
- ⑥ スピーカー
- ⑦ ヘッドセットコネクタ
- ⑧ スピーカー オン／オフ スイッチ
- ⑨ コール／トークLED  
コール信号を送受信時とトークスイッチがオンの時に点灯します。
- ⑩ トークスイッチ  
マイク オン／オフ を行います。  
トークスイッチはラッチ、モーメンタリーの2つの動作を行います。  
ラッチ                      スイッチを押すことによりマイク オン／オフ の交互動作を行います。  
モーメンタリー          スイッチを押し続けている間は、マイク オンになります。

## 接続、内部設定



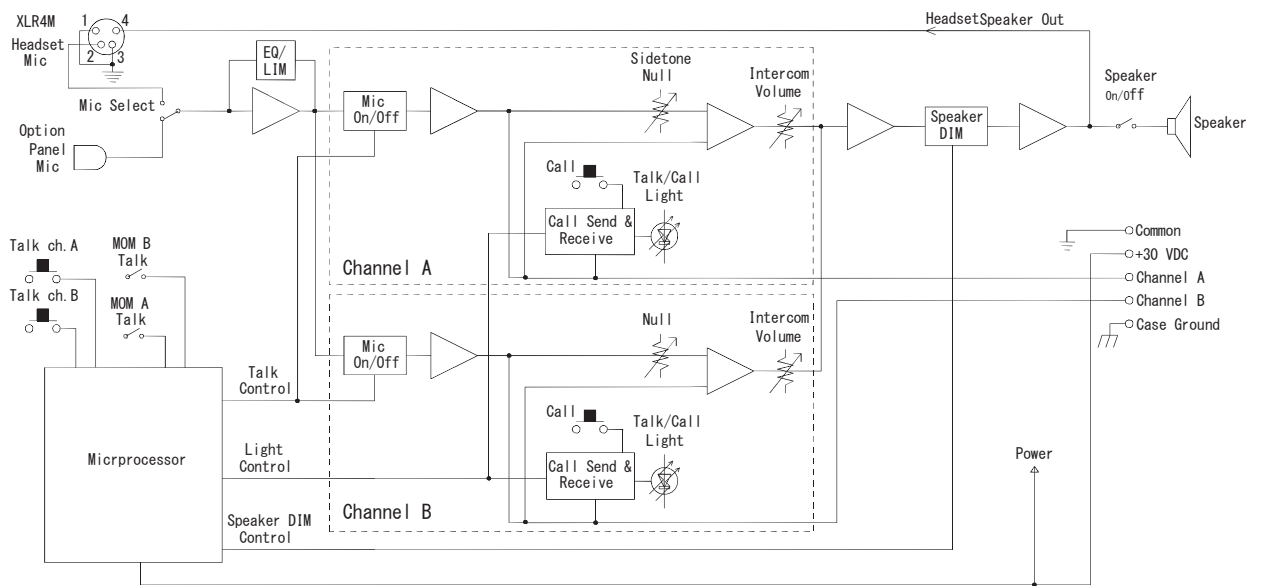
- ① インターカムラインコネクタ  
クリアカムラインを接続します。  
Pin 1 : シャーシー  
Pin 2 : インターカム チャンネルA  
Pin 3 : インターカム チャンネルB  
Pin 4 : +30VDC  
Pin 5 : グランド
- ② トークオプションスイッチ  
出荷時設定は、オンに設定されています。  
スイッチ オフでトークスイッチは、モーメンタリーのための動作を行います。  
スイッチ 1がA、スイッチ 2がBのマイク オン/オフ の動作設定を行います。

# KB-722GM 寸法図 (Dimensions)



\* 4連用標準埋込BOXに適合

# KB-722GM ブロックダイアグラム



## KB-722GM リモートステーション 仕様書

### 概要

スピーカー内蔵リモートステーション

### 機能

A、B 2系統同時、または個別に通信する機能を持つ。  
標準 4 個口のアウトレットボックスに装着。可搬型にて使用の場合は、V-BOX (ポータブルボックス) に装着。  
グースネックマイク取付用パネルマイクコネクタはオプション。

### 仕様

#### マイクプリアンプ

入力	1K $\Omega$ ダイナミック型
入力レベル	-55dBV、-10dBV MAX
周波数特性	250Hz~12KHz $\pm$ 3dB
ゲイン	+42dB (-55dBV インプット時)

#### ヘッドフォンアンプ

負荷インピーダンス	50 $\Omega$ ~ 2K $\Omega$
出力レベル	+17.3dBV
歪率	<0.5%THD (1KHz)
周波数特性	200Hz~15KHz $\pm$ 3dB
ゲイン	+31dB

#### スピーカーアンプ

スピーカータイプ	8 $\Omega$ ダイナミック型
出力レベル	4W (8 $\Omega$ )
周波数特性	200Hz~15KHz $\pm$ 3dB
S/N 比	73.5dB
ゲイン	+31dB
歪率	<0.5%THD (1KHz)
スピーカーレベル	83dB SPL

#### コネクタ

ヘッドセット	XLR4-32互換 $\times$ 1
パネルマイク	1/4" パネルマウンティングジャック $\times$ 1
インターカムライン	オムロン XW4B-05C1-H1 $\times$ 1

#### 一般仕様

システムレベル	-15dBV、0dBV MAX
ラインインピーダンス	ブリッジング (20K $\Omega$ 以上 200Hz~10KHz)
サイドトーン	0~24dB
シグナリング	コールライト感度 4VDC、信号電圧 11VDC
S/N 比	75dB 以上
動作電圧	12~32V 通常 28V
消費電流	40mA 以下 (無信号時)
動作温度	0~50 $^{\circ}$ C
寸法 (mm) 突起部含まず	210(W) $\times$ 114.7(H) $\times$ 58(D)
重量	0.51Kg