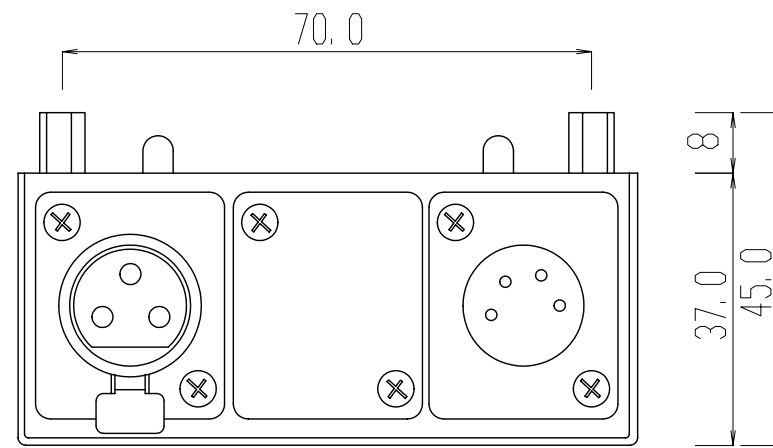
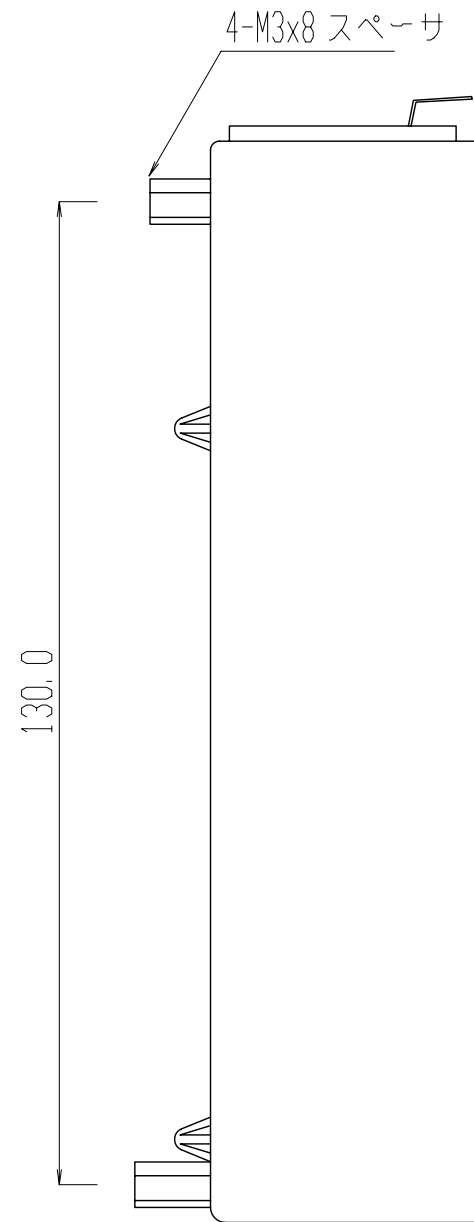


型番：50MP-2 PC-501 固定収納ケース

概要：

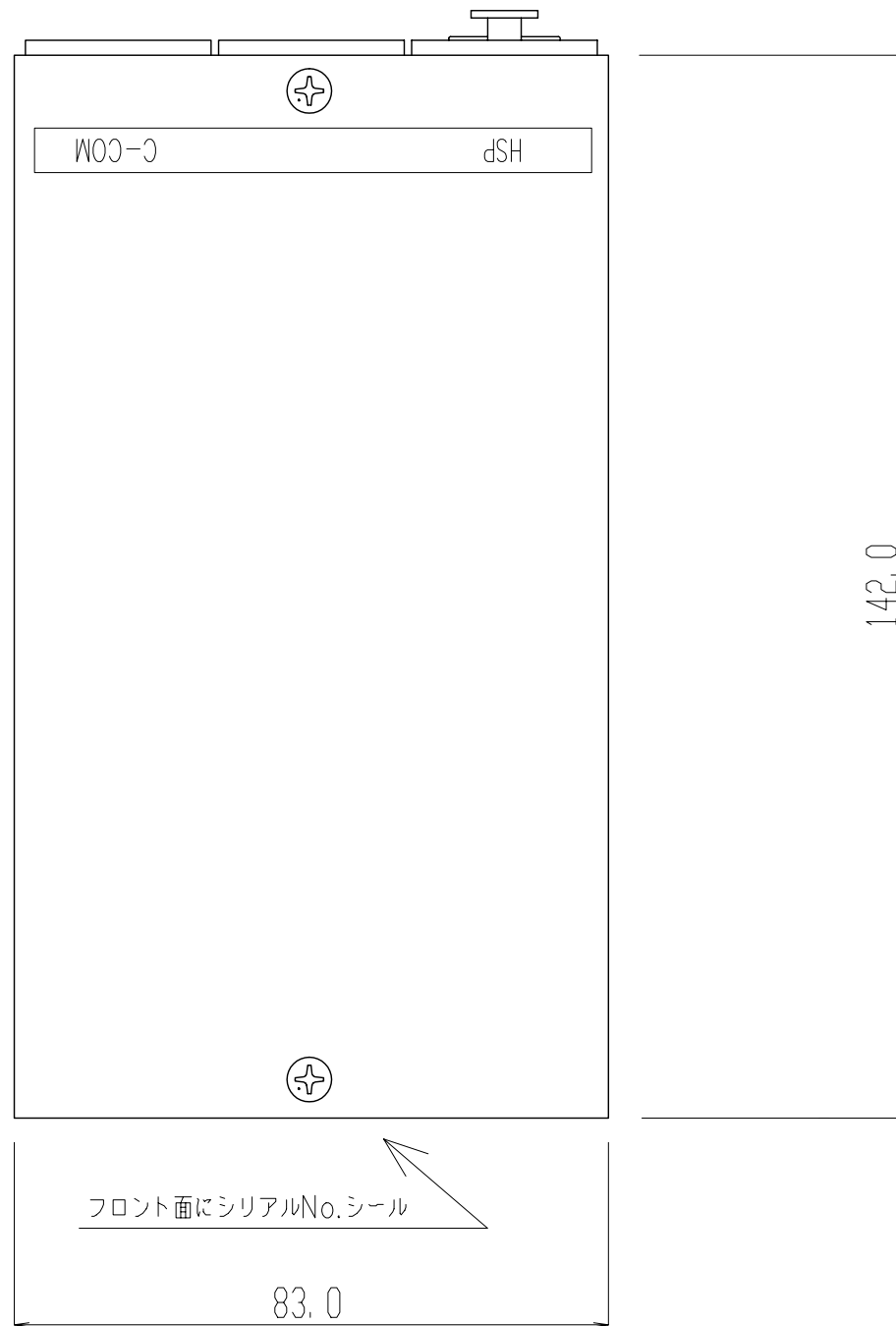
50MP-2 は PC-501 の固定ケースです。基板のみである PC-501 を収納し、インカム・ライン用とヘッドセット・パネル用の接続コネクタを装備しています。また、XLR-F77 タイプ用のブランクが 1 つ設けられていますので、インカム・ラインのリンクやヘッドセット・コネクタを増設することが可能となっています。

[サイズ] 83(W)×45(H)×143(D)mm



材質 : 銅板
 処理 : クロメートメッキ
 標示 : シール

(XLR3-31F77) (XLR4-32F77)



フロント面にシリアルNo.シール

DESCRIPTION/TITLE						
50MP-2 外觀図						
MODEL/USER						
(標準型)						
DRAWING No.						
MTC030612J001A						
REVISION						
DISK/FILE	APPROVED	CHECKED	DRAWN	DESIGNED	SCALE	SHEET
			J.S		1/1	