

CC-260 ヘッドセット仕様書

概要

両耳ヘッドセット

機能

送信用マイクロフォンと両耳受話用ヘッドフォンを持つ。

仕様

マイク

タイプ	ダイナミック型
指向性	単一指向性
インピーダンス	220Ω
周波数特性	70Hz~18kHz
ノイズアイソレーション	>15dB (フロント トゥー バック)

ヘッドフォン

タイプ	密閉型
インピーダンス	220Ω
最大出力レベル	127dB(0.25W)@1kHz
周波数特性	70Hz~18kHz

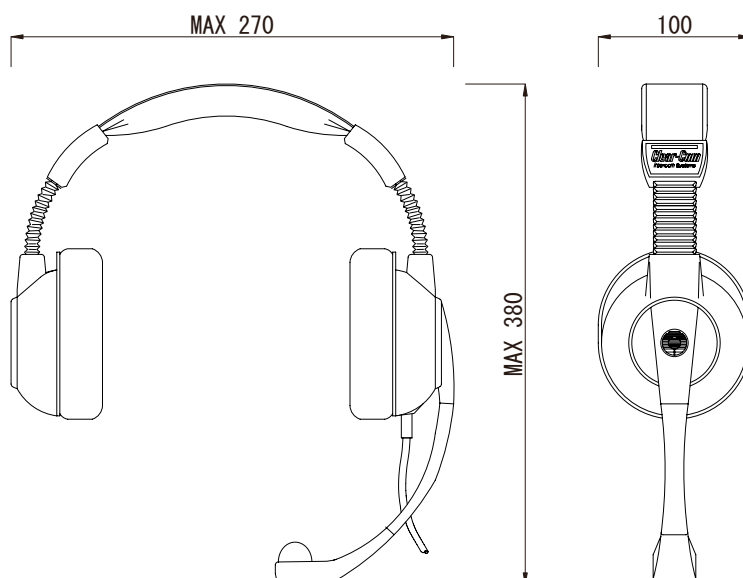
コネクタ

XLR4-11C相当

一般仕様

電気的・アイソレーション	<-120dB@1kHz (ヘッドフォン トゥー マイク)
ブーム・ローテーション	300°
ケーブル長	1.6m (許容延長範囲5m以内)
寸法 (mm) 突起部含まず	270 MAX (W) × 380 MAX (H) × 100 (D)
重量	0.399kg

CC-260 寸法図 (Dimensions)



CABLE LENGTH 1.6m
CONNECTOR XLR 4-11C 相当品