

DT108C ヘッドセット仕様書

概要

片耳ヘッドセット

機能

送話用マイクロフォンと片耳受話用ヘッドフォンを持つ。

仕様

マイクロフォン

タイプ	ダイナミック型
感度	-52dB
指向性	単一指向性 (ハイパーカーディオイド)
インピーダンス	200Ω
周波数特性	40~12KHz

ヘッドフォン

タイプ	ダイナミック型
感度	94dB SPL
インピーダンス	400Ω
周波数特性	30~20KHz

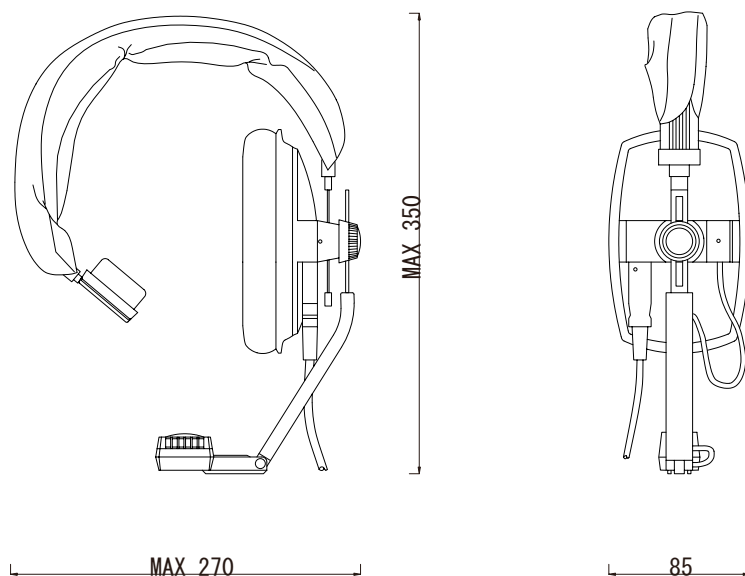
コネクタ

XLR4-11C相当品

一般仕様

ケーブル長	1.5m (許容延長範囲5m以内)
寸法	270MAX (W) × 350MAX (H) × 85 (D)
重量	300 g

DT108C 寸法図 (Dimensions)



CABLE LENGTH 1.5m
CONNECTOR XLR 4-11C 相当品