

KB-211/211GM スピーカーステーション 仕様書

概要

スピーカー内蔵リモートステーション

機能

A, B2系統のうち1系統を選択し、通信する機能を持つ。
標準4個口のアウトレットボックスに装着可。
可般型にて使用の場合は、V-BOX(ポータブルボックス)に装着。
ローカルプログラム入力装備。
KB-211GMのみグースネックマイク取り付け可能。

仕様

ヘッドセットマイクプリアンプ

入力	1K Ω ダイナミック型
入力レベル	-55dBV、-10dBV MAX
周波数特性	250Hz~12KHz
ゲイン	+41dB

パネルマイクプリアンプ(KB-211GMのみ)

入力	エレクトレット型
入力レベル	-45dBV
周波数特性	250Hz~12KHz
ゲイン	+41dB、+31dB (VOX機能時)

ヘッドフォンアンプ

負荷インピーダンス	50 Ω ~2K Ω
出力レベル	+20dBV (600 Ω)
歪率	<0.5%THD (1KHz)
周波数特性	200Hz~15KHz \pm 3dB
ゲイン	+37dB

スピーカーアンプ

スピーカータイプ	16 Ω ダイナミック型
出力レベル	2W (16 Ω)
周波数特性	200Hz~15KHz \pm 3dB
S/N比	75dB
ゲイン	+37dB
歪率	<0.5%THD (1KHz)
スピーカーレベル	98dB SPL

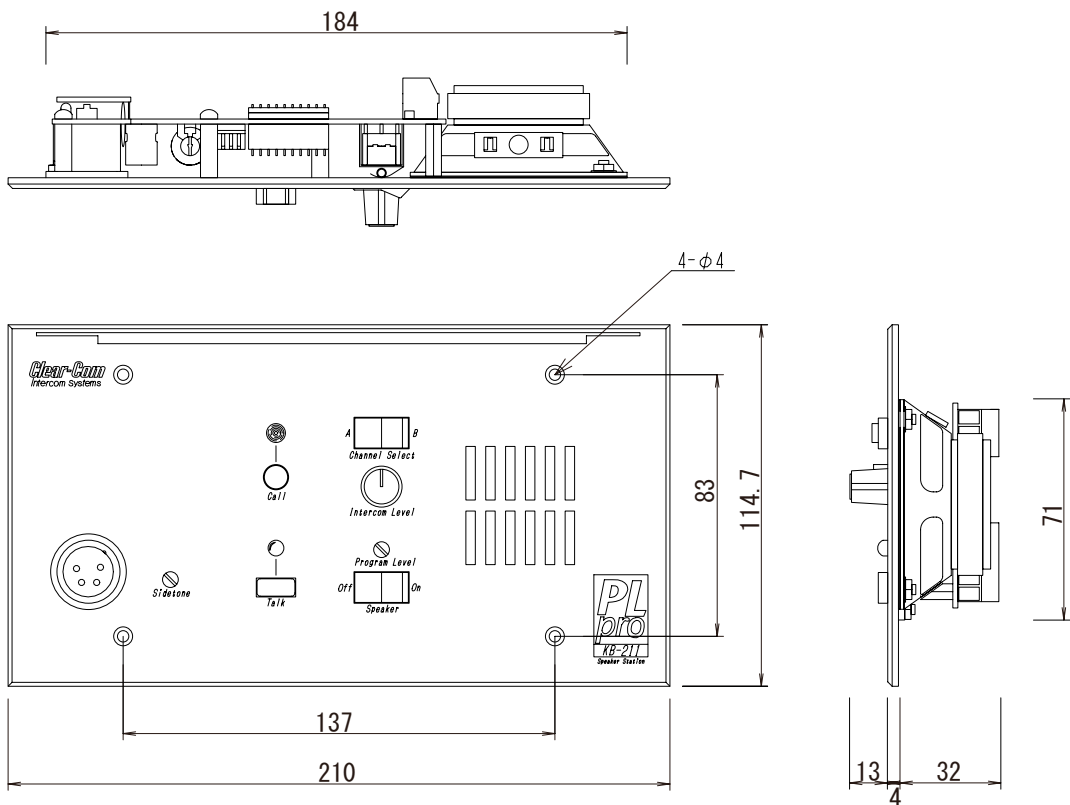
コネクター

ヘッドセット	NC4FDL-1 \times 1
パネルマイク (KB-211GMのみ)	1/4パネルマウンティングジャック \times 1
インターカムライン	5ピンターミナルブロックコネクター \times 1
プログラム入力	3ピンターミナルブロックコネクター \times 1

一般仕様

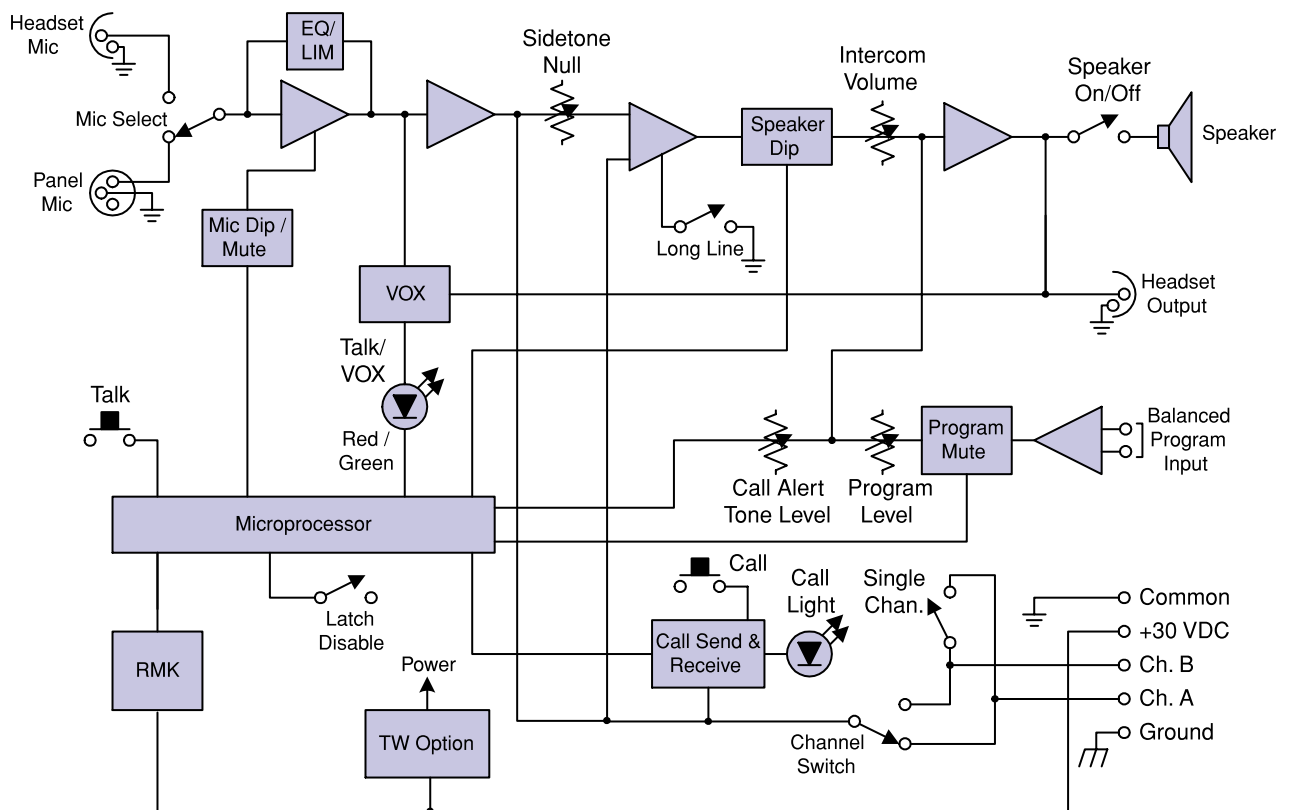
システムレベル	-15dBV、0dBV MAX
ラインインピーダンス	ブリッジング (20K Ω 以上200Hz~10KHz)
サイドトーン	0~35dB
シグナリング	コールライト感度4VDC、信号電圧11VDC
S/N比	75dB以上
動作電圧	12~32V通常28V
消費電流	100mA
動作温度	0~50 $^{\circ}$ C
寸法 (mm) 突起部含まず	210 (W) \times 114.7 (H) \times 44 (D)
重量	0.56 Kg

KB-211 寸法図 (Dimensions)

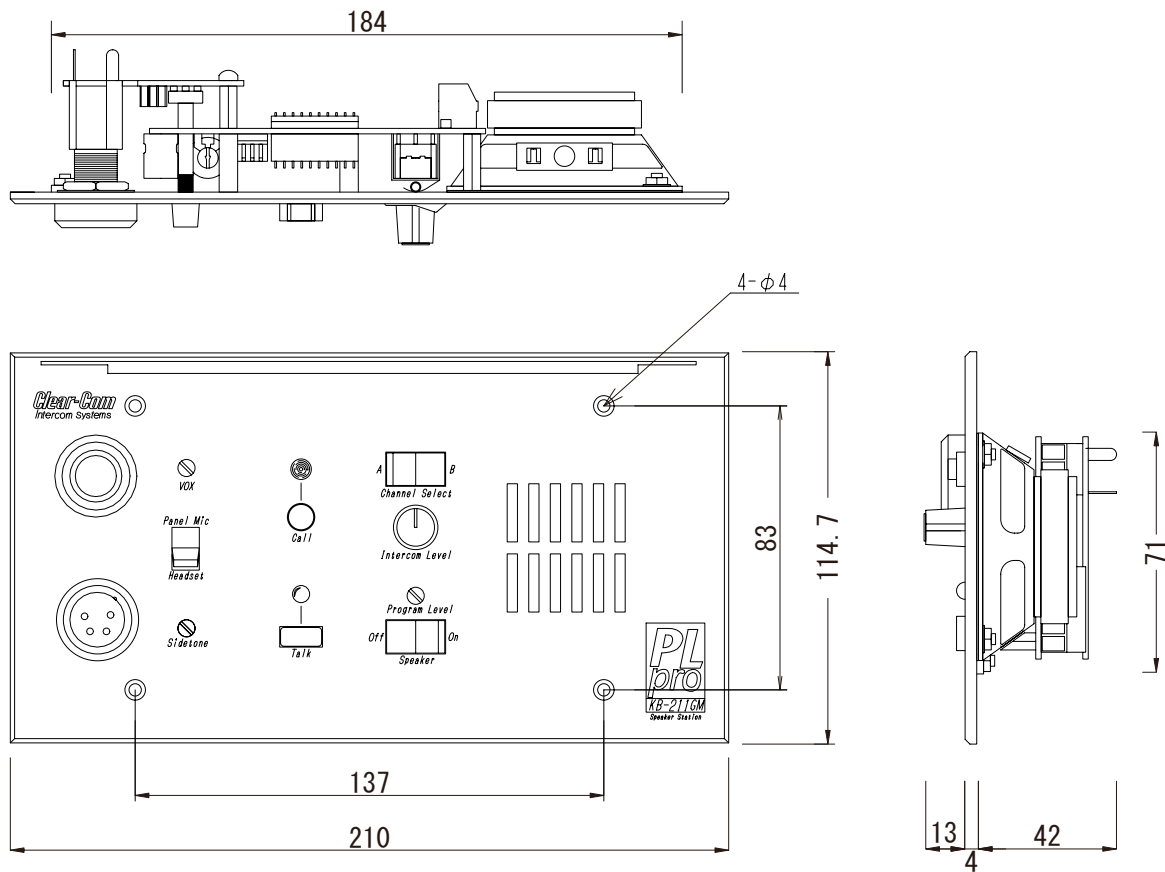


* 4連用標準埋込BOXに適合

KB-211GM ブロックダイアグラム



KB-211GM 寸法図 (Dimensions)



* 4連用標準埋込BOXに適合