

MS-232 メインステーション仕様書

概要

電源部、及び2チャンネルのインターカムラインを持つラックマウント型メインステーション。

機能

A, B2系統の通信機能と、プログラム入力、スピーカー付

仕様

ヘッドセットマイク

入力	1k Ω ダイナミック型
入力レベル	-55dBv、-10dBv MAX
周波数特性	250Hz~12kHz
ゲイン	+41dB

パネルマイクプリアンプ (ゲースネックマイク・オプション)

コネクター	1/4"パネルマウンティングジャック
入力レベル	-45dBv
周波数特性	250Hz~12kHz
ゲイン	+31dB

ヘッドフォン

負荷インピーダンス	50 Ω ~ 2k Ω
出力レベル	+20dBv (600 Ω)
歪率	<0.2%THD (1kHz)
周波数特性	200Hz~18kHz (±) 2dB
ゲイン (from intercom line)	+37dB

スピーカー

出力レベル	110dB SPL
-------	-----------

プログラムアンプ (電子バランスインプット)

入力インピーダンス	100k Ω 電子バランス
入力レベル	-20dBv (LINE)
周波数特性	150Hz~18kHz (±) 2dB

電源部

出力電圧/電流	30VDC 1.75A MAX
リモートステーション容量	ヘッドセットステーション60台又は スピーカーステーション20台

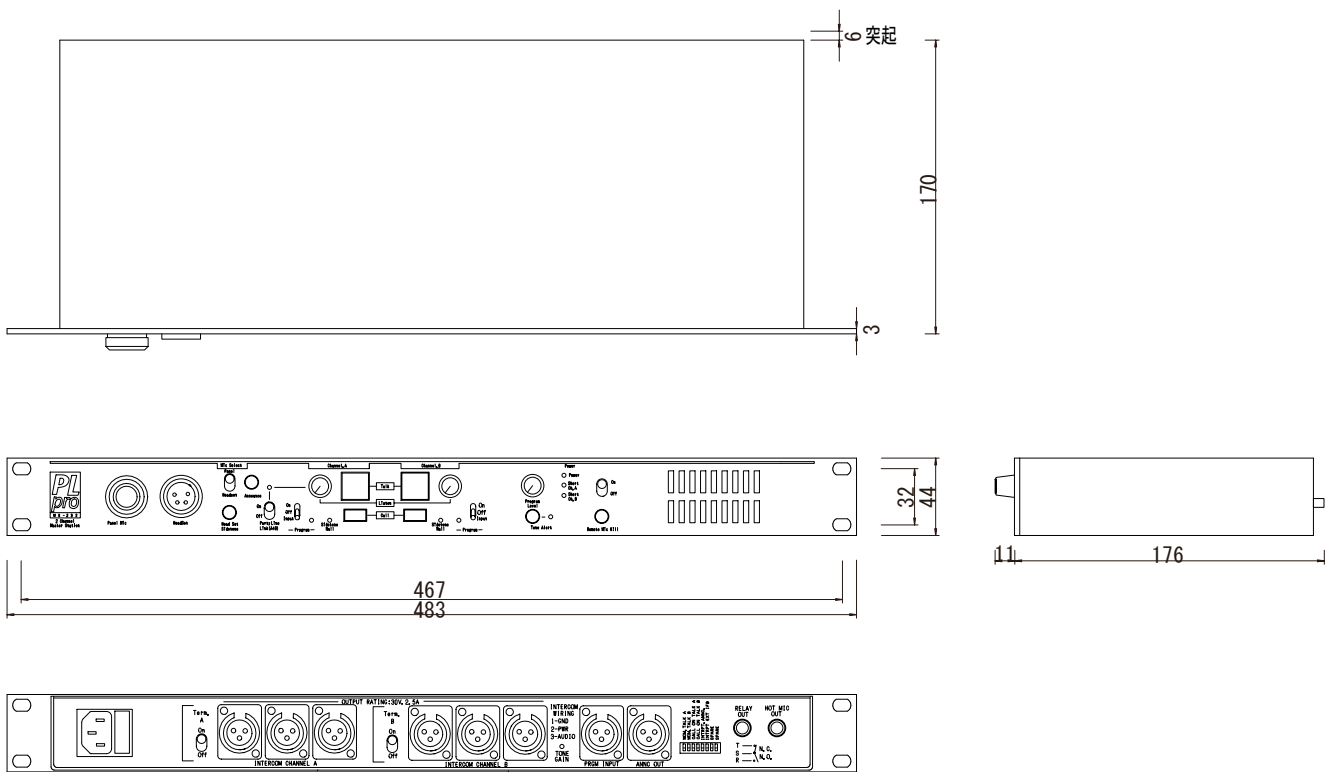
コネクター

ヘッドセット	XLR-4-32	インターカムライン	XLR-3-32 \times 6
外部プログラム入力	XLR-3-31	ステージアナウンス出力	XLR-3-32 \times 1
リレー出力	1/4フォーンジャック		
ホットマイク出力	1/4フォーンジャック		

一般仕様

システムレベル	-15dBv、0dBv MAX
ラインインピーダンス	10k Ω 200Hz~10kHz (200 Ω ターミネイト)
サイドトーンナル	25dB
ステージアナウンス	~0dBv (600 Ω) バランス
シグナリング	コールライト感度 4V DC、信号電圧 11V DC
チャンネルセパレーション	52dB以上
S/N比	-80dB以下
入力電圧、消費電力	90~240V 50~60Hz、80VA MAX
動作温度	0° ~50°C
寸法 (mm) 突起部含まず	483 (W) \times 44 (H) \times 170 (D) , EIA19" 1U
重量	2.75kg

MS-232 寸法図 (Dimensions)



MS-232 ブロックダイアグラム

