

RS-501 ベルトパックステーション仕様書

概要

ベルトパック型リモートステーション。

機能

1系統の通信機能を持つ。

仕様

マイクプリアンプ

入力	200Ω (ブリッジング1kΩ) ダイナミック型 (カーボン型オプション)
入力レベル	-55dBv、-10dBv MAX
周波数特性	200Hz~12kHz
ゲイン	+41dB

ヘッドフォンアンプ

負荷インピーダンス	50Ω~2kΩ
出力レベル	+20dBv (50Ω)
歪率	<0.1%THD (1kHz)
周波数特性	100Hz~18kHz (±) 2dB
ゲイン (from intercom line)	+35dB

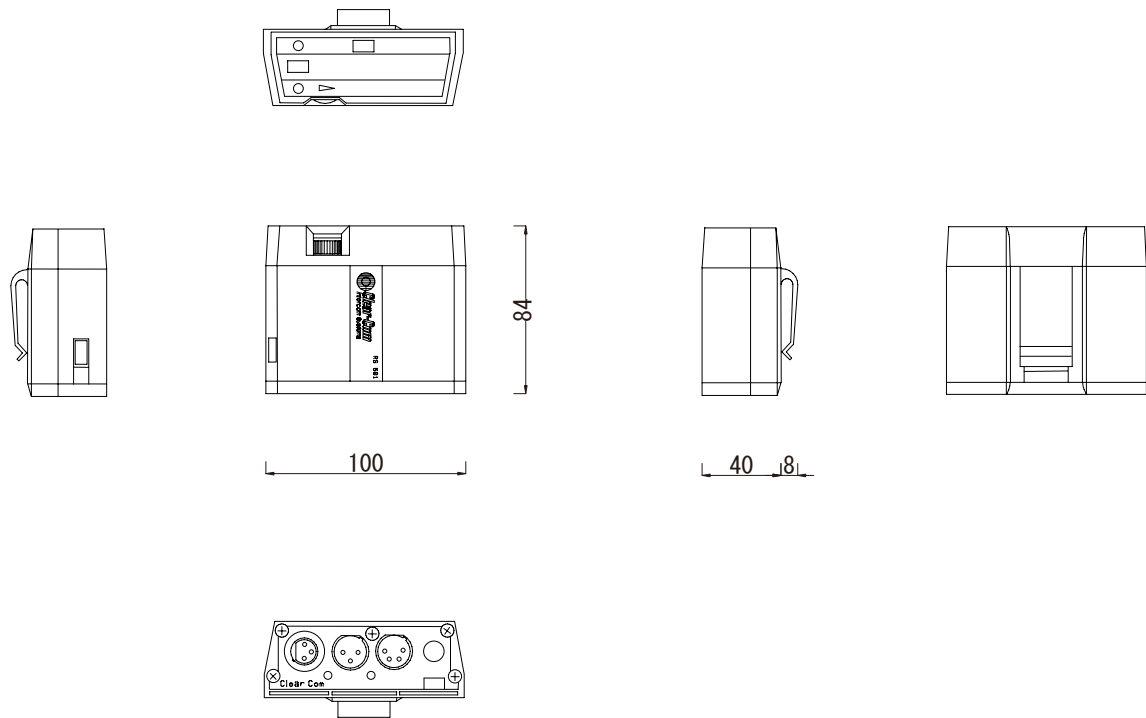
コネクタ

ヘッドセット	ダイナミック : XLR-4-32×1
カーボン (オプション)	1/4フォーンジャック×1
インターカムライン	XLR-3-31×1、XLR-3-32×1

一般仕様

システムレベル	-15dBv、0dBv MAX
ラインインピーダンス	ブリッジング (15kΩ以上 200Hz~10kHz)
サイドトーンナル	35dB
S/N比	75dB以上
等価インプットノイズ	-118dB
動作電圧	12V~32V 通常28V
消費電流	平常時 25mA、通話時35mA、コール時35mA
動作温度	0° ~60°C
寸法 (mm) 突起部含まず	100 (W) × 84 (H) × 40 (D)
重量	0.23kg

RS-501 寸法図 (Dimensions)



RS-501 ブロックダイアグラム

