

Clear-Com RS - 602 仕様書

概要

2CH ベルトパック型リモートステーション

機能

A、B 2系統のうち1系統を選択し、通信する機能を持つ

仕様

一般

ラインレベル	- 14dB、+ 5dBMAX
ブリッジングインピーダンス	15,000 以上
サイドトーンナル	35dB以上
動作電圧	12V~ 32V
消費電流	平常時 55mA、 通話時 62mA、 コール時 80mA
動作温度	0 ~ 70°
寸法(突起部含まず)	116(H) × 95(W) × 34(D)mm
重量	0.22kg

マイクプリアンプ

インピーダンス	200
ゲイン	+ 41dB
周波数特性	200Hz~ 12,000Hz

ヘッドフォンアンプ

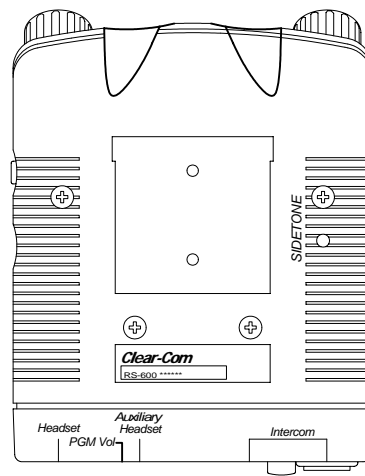
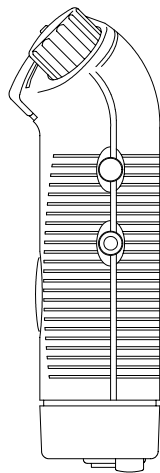
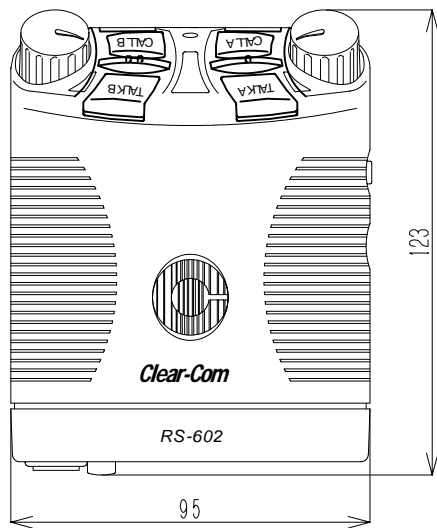
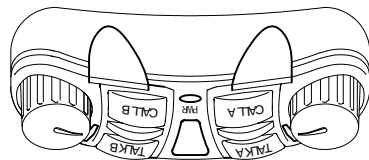
負荷インピーダンス	50~ 2,000
出力レベル	+ 17dBv
歪率	< 0.1% THD 1kHz
周波数特性	100Hz~ 18,000Hz
ゲイン	+ 34dB

プログラム入力

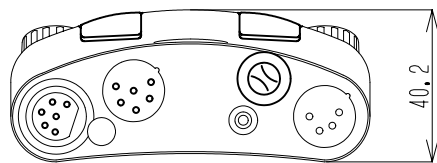
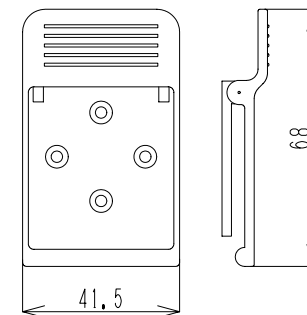
入力感度	- 20dBv~ + 10dBv
周波数特性	50Hz~ 18kHz ± 2dB

コネクタ

ヘッドセット	4ピン XLRタイプ メス× 1
AUXヘッドセット	2.5mmミニジャック (オプションヘッドセット CC - 25用)
インターカムライン	6ピン XLRタイプ オス× 1 6ピン XLRタイプ メス× 1
データジャック	3.5mmミニジャック : RS - 232



BELT CLIP



C					DISK/FILE	CHECKED	USER	DESCRIPTION/TITLE		
B								外觀図		
A					DESIGNED	DRAWN	MODEL	DRAWING No.	SCALE	SHEET
REV	DESC.	DATE	BY	CHK		S. TAKANO	Clear-com RS-602	MTC0508121	1/2	