



MTC Communications

WCS-J1

窓口コミュニケーションシステム

取付・使用説明書

この度は窓口インターカム(WCS-J1)をご購入いただきありがとうございました。

機器を安全にご使用いただくためにも使用する前によくお読みください。

●窓口ユニット SCS-J1 の取り付け

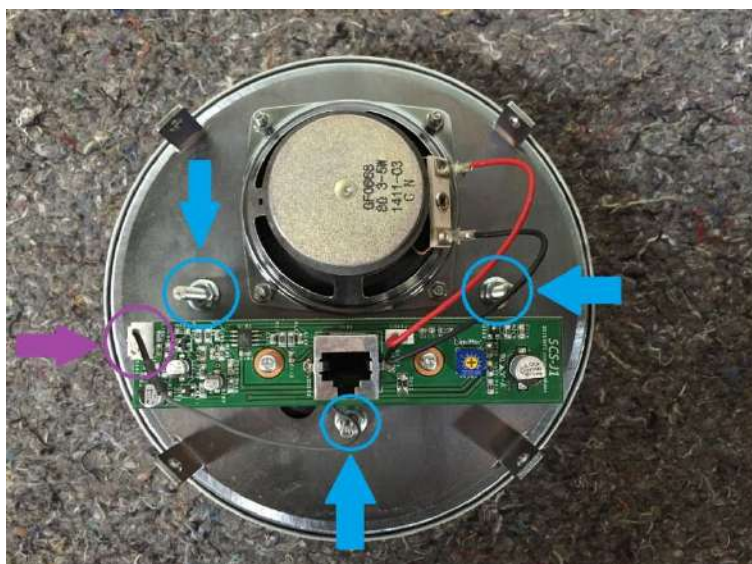
- ① ネジ(4カ所)を外し、ケースを取り外してください。



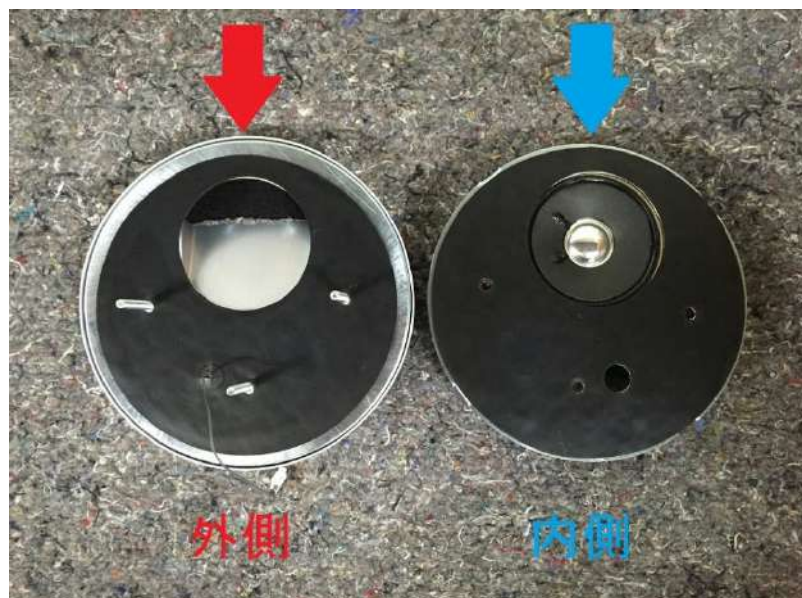
上面

下面

- ② ナット(青)3ヶ所を外し、コネクタ(紫)を抜いて下さい。
注意:コネクタを抜く際は、ケーブルを引っ張らないでください。



- ③ 赤↓は外側から、青↓は内側からガラス窓を挟み取り付けてください。
※ガラス開口: ϕ 100~120mm ※ガラス厚: ~18mm



- ④ ガラス窓へ取付けた際、小さい穴が開いている方を下側へ向く様にしてください。
基板へコネクタを挿し、ケースを取り付けてください。



●操作器 BCS-J1 の設置

操作器の L 型アングルは、固定箇所を変更する事で縦・横置きが出来ます。
また、直置きの場合は付属のゴム足を取り付けてください。



●窓ロインターカムシステムの接続

付属の LAN ケーブル 2m(ストレート)を操作器(窓ロ端子)と窓ロユニットへ繋げてください。
付属のヘッドセット CC-26K 及び電源アダプタを操作器へ接続してください。
電源コンセントへアダプタを繋げると電源が入ります。
電源が入ると操作器の会話スイッチの隙間から LED(橙)の点灯が確認できます。



●使用方法

操作器の会話スイッチをオンにするとLED(緑)が点灯し、お客様と会話ができます。

お客様へ伝える音声の音量は、操作器のお客様側音量で調整出来ます。

推奨音量設定は3~4です。

会話スイッチをオフにするとお客様へ伝える音声は遮断されますが、お客様からの音声は続けて聞く事が出来ます。

お客様からの音声の音量は、操作器の室内側音量で調整出来ます。

通常は5までで十分な音量が得られます。

室内側音量は、大きくすると自身の音声の戻り(サイドトーン)も大きくなります。

各種機能

●リミッター機能

室内側音量や、お客様側音量を上げすぎるとハウリング(スピーカーから「キーン」と大きな音を出す現象)が発生する事があります。窓ロインターカムシステムにはハウリングから耳を保護するためのリミッター機能が内蔵されております。

室内側音量を大き目に設定して大きな声で話すと、そのレベルに追従してお客様からの音声の音量が一時的に低下するようにリミッターが働きます。しかし、お客様側はリミッター機能が無いので、音量が変化しませんので自然な会話ができます。

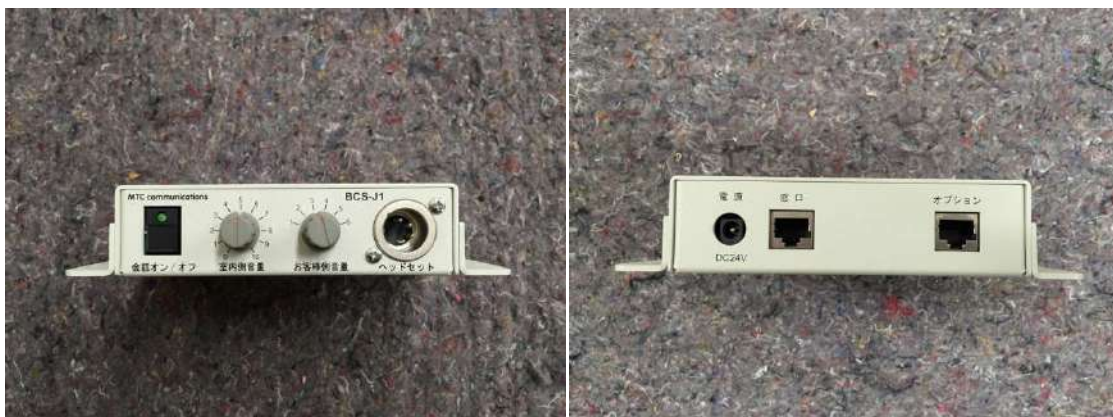
窓ロユニット SCS-J1

●リミッター調整

リミッターの効き具合(スレッシュホールド)は出荷時に最適の状態に設定されていますが、調整が可能です。窓ロユニット SCS-J1 の室内側の蓋を外すと基板上にトリムボリュームが1つあります。時計方向に回すと効果が強くなります。



操作器 BCS-J1



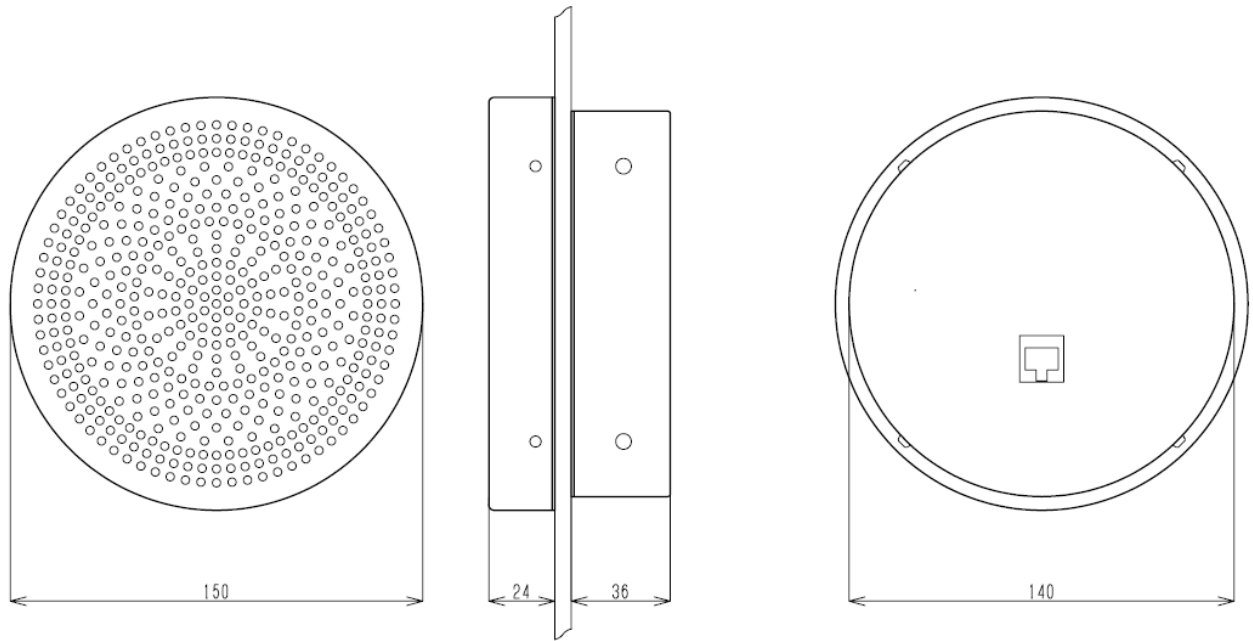
- 会話オン/オフ
オン(緑 LED 点灯):お客様と会話ができます。
オフ(緑 LED 消灯):お客様の音声のみ聞く事ができます。
※スイッチは1秒以上長押しでノンロックします(プッシュ・トゥ・トーク)。
- 室内側音量
お客様からの音声の音量が変えられます(推奨設定音量:4~5)。
- お客様側音量
お客様へ伝える音声の音量が変えられます(推奨設定音量:3, 4)。
- ヘッドセット
付属の CC-26K に対応しております。
- 電源
付属の電源アダプタを接続します。
- 窓口
付属の LAN ケーブル(2m)で窓口ユニットと接続します。
- オプション
会話オン/オフスイッチを遠隔操作する事ができます。
※オプションスイッチは別売(受注生産)になります。

WCS-J1 仕様

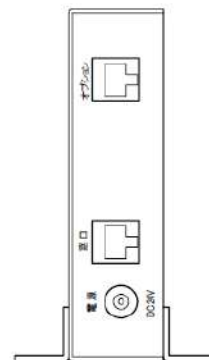
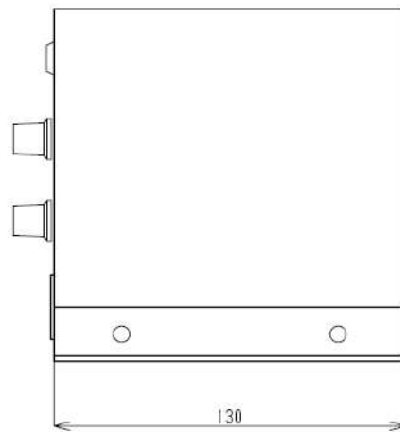
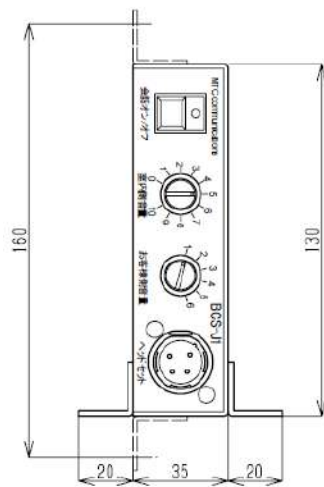
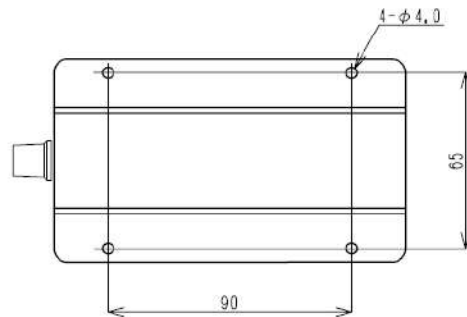
2015 Rev.1.0

本体セット内容 :	操作ユニット BCS-J1、窓ユニット SCS-J1、ヘッドセット CC-26K
ヘッドセットマイク入力 :	ダイナミック型、基準レベル -60dBu
お客様側音量レベル :	-5dBu, -2dBu, +1dBu, +4dBu, +7dBu, +10dBu @1kHz (ロータリー切替) 周波数特性 : 250 - 1.2kHz \pm 3dB
ヘッドセットインピーダンス :	推奨負荷 200 Ω 以上
室内側音量レベル :	∞ - +18dBu(連続可変)
お客様側マイクゲイン :	窓ユニット側 : 23dB、操作器側 : 30dB 周波数特性 : 250 - 1.2kHz \pm 3dB
リミッタースレッシュホールド :	マイク入力レベル -60dBu - -51dBu @1kHz (窓ユニットの内部調整)
会話オン/オフスイッチ :	プッシュロック、1秒以上のプッシュでノンロック
電源 :	ϕ 2.1 型DCジャック 外側マイナス
AC/DC アダプタ :	24V、1A
接続ケーブル :	RJ45 CAT5 ストレート結線
サイズ/質量 :	操作ユニット(BCS-J1) : W 130mm \times H 35mm \times D 130mm(突起含まず)、0.4kg 窓ユニット(SCS-J1) : ϕ 150mm \times D 24mm(屋外側)、 ϕ 140mm \times D 36mm(室内側)、1.1kg 対応開口寸法 : ϕ 100 ~ ϕ 120mm、ガラス厚 : 18mm まで対応
付属品 :	ケーブル(CAT5 2m)、AC/DC アダプタ、ゴム足、説明書(本書)
保証期間 :	ご購入日から1年間 * 弊社からのご購入日が保証開始日となります。 設置及び使用開始日ではありませんのでご注意ください。

製品の仕様及び外観等は予告なく変更されることがあります



ガラス厚：～18mm
 開口：φ100～φ120mm
 仕上げ：シルバー（お客様側）
 アイボリー（オペレーター側）
 接続：RJ45型コネクター



塗装色：アイボリー

製品の仕様及び外観等は予告なく変更されることがあります



東京都港区南青山 3-3-15 MTCビル

TEL: 03-5413-4611

大阪営業所 大阪市淀川区西中島 3-8-15-303

TEL: 06-6101-2822

<http://mtc-japan.com> inquiry@mtc-japan.com

製品の仕様及び外観等は予告なく変更されることがあります

2015.07.10