



# MTC Communications

WCS-J1D

窓口コミュニケーションシステム

設置・使用説明書

この度は窓口インターカム(WCS-J1D)をご購入いただきありがとうございました。  
機器を安全にご使用いただくためにも使用する前によくお読みください。

[動画はこちらからご確認ください。](#)

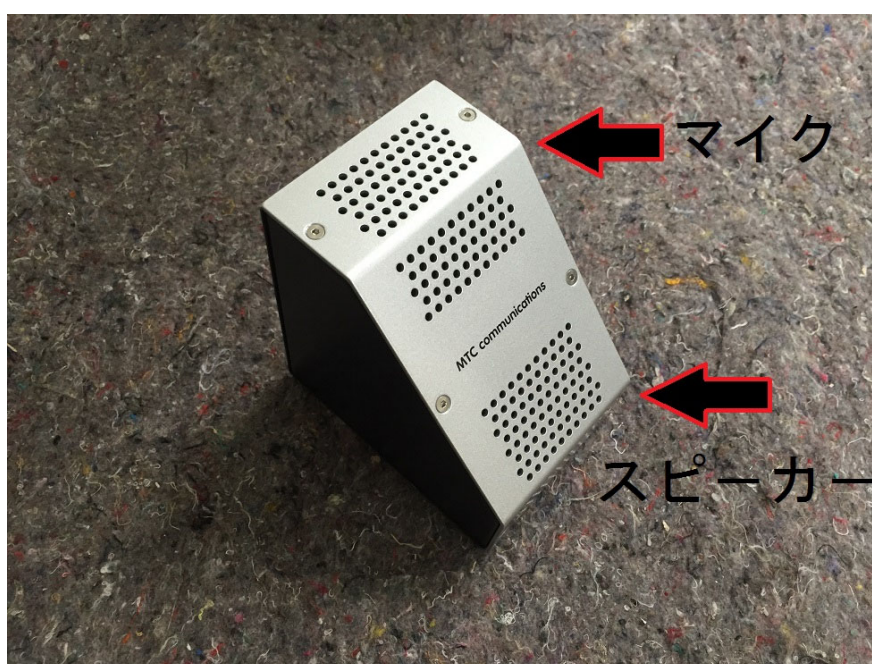
●窓口インターカムシステム（デスクトップ型:DCS-J1）の接続

付属のLANケーブル2m(ストレート)を操作器(窓口端子)と窓口ユニットへ繋げてください。

付属のヘッドセット CC-26K 及び電源アダプタを操作器へ繋げてください。

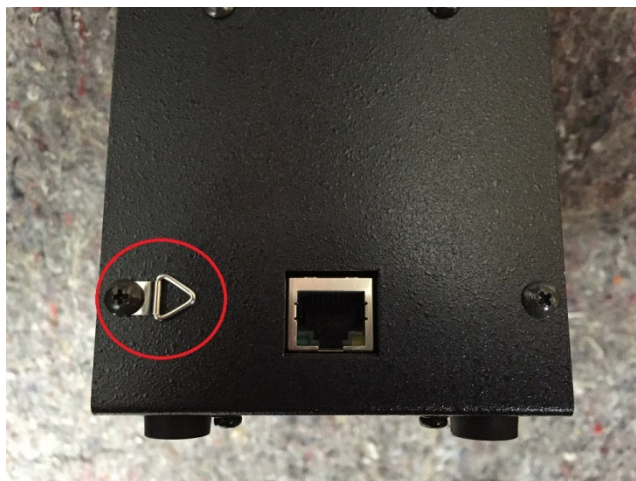
電源コンセントへアダプタを繋げると電源が入ります。

電源が入ると操作器の会話スイッチの隙間からLED(橙)の点灯が確認できます。



### ●デスクトップ型DCS-J1の設置

DCS-J1の背面には、落下防止用金具(寸法:8.0×6.0mm)が付いております。  
金具に落下防止用ワイヤを通す事で、落下・紛失事故を予防する事ができます。  
※落下防止用ワイヤ(セーフティコード)は付属していません。



### ●操作器BCS-J1の設置

操作器のL型アングルは、固定箇所を変更する事で縦・横置きが出来ます。  
また、直置きの場合は付属のゴム足を取り付けてください。





## ●使用方法

操作器の会話スイッチをオンにするとLED(緑)が点灯し、お客様と会話ができます。

お客様へ伝える音声の音量は、操作器のお客様側音量で調整出来ます。

推奨音量設定は2～3です。

会話スイッチをオフにするとお客様へ伝える音声は遮断されますが、お客様からの音声は続けて聞く事が出来ます。

お客様からの音声の音量は、操作器の室内側音量で調整出来ます。

通常は5までで十分な音量が得られます。

室内側音量は、大きくすると自身の音声の戻り(サイドトーン)も大きくなります。

## ●各種機能

### 操作器 BCS-J1



#### ●会話オン/オフ

オン(緑 LED 点灯):お客様と会話ができます/お客様の音声も聞く事が出来ます。

オフ(緑 LED 消灯):お客様の音声のみ聞く事が出来ます。

※スイッチは1秒以上長押しでノンロックします(プッシュトゥートーク)。

#### ●室内側音量

お客様からの音声の音量が変えられます(推奨設定音量:3～5)。

#### ●お客様側音量

お客様へ伝える音声の音量が変えられます(推奨設定音量:2、3)。

#### ●ヘッドセット

付属のCC-26Kに対応しております。

#### ●電源

付属の電源アダプタを接続します。

#### ●窓口

付属のLANケーブル(2m)で窓口ユニットと接続します。

## ●オプション

会話オン/オフスイッチを遠隔操作する事が出来ます。

※オプションスイッチは別売(受注生産)になります。

## ●調整

室内側音量や、お客様側音量を上げすぎますとハウリング(スピーカーから「キーン」と大きな音を出す現象)が発生する事があります。ハウリングを防止や快適な会話を行う為に以下の様な調整機能が備わっております。



### エキスパンダー機能 (Exp)

エキスパンダーとは、オペレーター(室内側)がお客様との会話の際に、ヘッドセットマイクで集音した室内の空調音など余計な環境音を小さくし、音声のみ強調してお客様へ伝える機能です。

#### ●エキスパンダーの調整

右に回すと最大にかかり、環境音を小さくする事が出来ます。オペレーター側で囁き声のような特に小さい音量の時に、お客様側に不安定な音量になることがありますので、その際は若干弱めに調整してください。

### ディーマー機能 (Dim)

ディーマーとは、オペレーター(室内側)が話をしたときに、お客様側の音量を自動的に減衰させる機能です。オペレーター側の音声は外部マイクを通して若干戻ってきますが、その戻り音声を下げることができる機能で、ハウリング防止や聞き取りやすさの向上につながります。

#### ●ディーマー調整

左に回すと最大にかかり、オペレーター側の会話時にお客様側のボリュームが自動で下がります。不自然に聞こえない程度に調整してください。

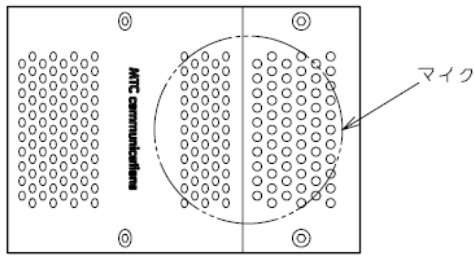
※注意:調整には別途精密ドライバー(付属はしていません)が必要になります。※

# WCS-J1D 仕様

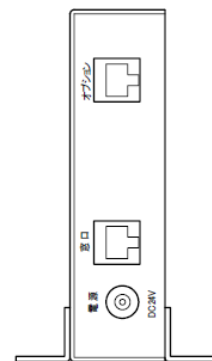
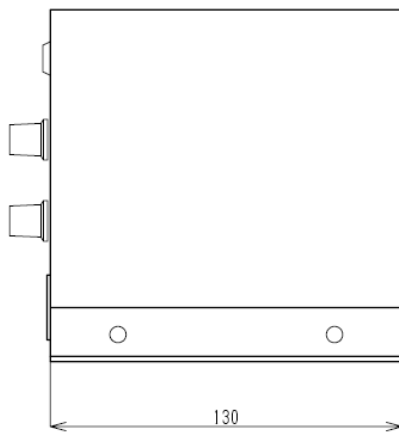
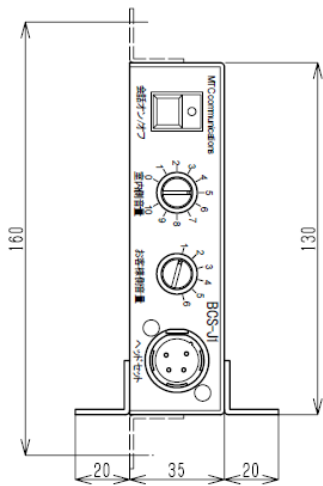
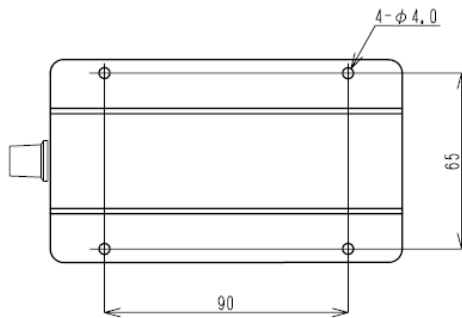
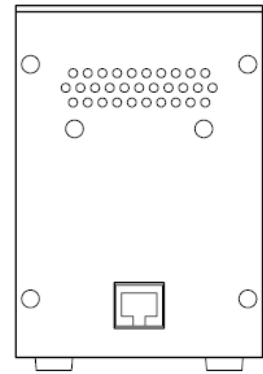
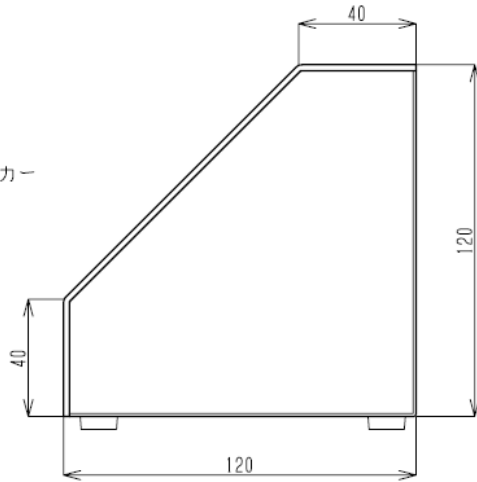
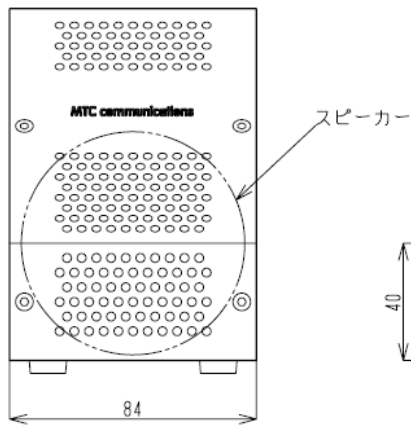
2015 Rev.1.0

本体セット内容 :	操作ユニット BCS-J1、デスクトップユニット DCS-J1 ヘッドセット CC-26K
ヘッドセットマイク入力 :	ダイナミック型、基準レベル -60dBu
お客様側音量レベル :	-5dBu, -2dBu, +1dBu, +4dBu, +7dBu, +10dBu @1kHz (ロータリー切替) 周波数特性 : 250 - 1.2kHz $\pm$ 3dB
ヘッドセットインピーダンス :	推奨負荷 200 $\Omega$ 以上
室内側音量レベル :	$\infty$ - +18dBu(連続可変)
お客様側マイクゲイン :	窓口アンプ側 : 23dB、操作器側 : 30dB 周波数特性 : 250 - 1.2kHz $\pm$ 3dB
リミッタースレッシュホールド :	マイク入力レベル -60dBu - -51dBu @1kHz (窓口ユニットの内部調整)
会話オン/オフスイッチ :	プッシュロック、1秒以上のプッシュでノンロック
電源 :	$\phi$ 2.1 型DCジャック 外側マイナス
AC/DC アダプタ :	24V、1A
接続ケーブル :	RJ45 CAT5 ストレート結線
サイズ/質量 :	操作ユニット(BCS-J1) : W 130mm $\times$ H 35mm $\times$ D 130mm(突起含まず)、0.4kg デスクトップユニット(DCS-J1) : W 84mm $\times$ H 120mm $\times$ D 120mm(突起含まず)、0.7kg
付属品 :	ケーブル(CAT5 2m)、AC/DC アダプタ、ゴム足、説明書(本書)
保証期間 :	ご購入日から1年間 * 弊社からのご購入日が保証開始日となります。 設置及び使用開始日ではありませんのでご注意ください。

製品の仕様及び外観等は予告なく変更されることがあります



材質：上面 アルミ  
 その他 圧延鋼  
 塗装：上面 シルバー  
 その他 黒  
 接続：RJ45型コネクター  
 重量：約800g



塗装色：アイボリー

製品の仕様及び外観等は予告なく変更されることがあります



東京都港区南青山 3-3-15 MTCビル

TEL: 03-5413-4611

大阪営業所 大阪市淀川区西中島 3-8-15-303

TEL: 06-6101-2822

<https://mtc-japan.com> [inquiry@mtc-japan.com](mailto:inquiry@mtc-japan.com)

製品の仕様及び外観等は予告なく変更されることがあります

2019.05.14