

Seminar



LQシリーズ IP インターフェース



2018年6月



MTCjapan

What is LQ

LQはIPネットワーク上(LAN/WAN/INTERNET)で
4W音声とClear-Com Party-Line音声及びコールシグナルを伝送することが可能なIPインターフェース

- IP経由で遠隔地とPLが組める
- 最大6台まで接続可能
- ベルトパックに電源供給可能
- 自由にグループを組むことができる



LQ Product Options

LQ-4W2

- 2 ch 4-wire IP インターフェース
- EtherCON コネクタ ×2
- コールシグナル伝送可能
- Eclipse に接続可能



LQ-2W2

- 2 ch Party-line(2W) IPインターフェース
- XLR コネクタ ×2
- Powered PL
 - ローカルDC電源 (150mA)
 - POE (80mA)
- PL ターミネーション, コールシグナル, auto null機能



LQ-R Product Options

LQ-R4W8

- 8 ch 4-wire IP インターフェース
- 電源二重化 (POE機能なし)
- EtherCON コネクタ
- コールシグナル伝送可能
- Eclipse に接続可能



LQ-R2W4

- 4 ch Party-line インターフェース
- 電源二重化 (POE機能なし)
- それぞれのポートにオスメスXLR コネクタ
- PL電源供給可能 (DC 電源 250mA)
- PL ターミネーション, isolation, コールシグナル, auto null



LQ-R Product Options

LQ-R4W4-2W4

- 4-Wire , Partyline 両方の機能を持つ
- 電源二重化
- etherCON & XLR コネクタ
- 4-Wire と Partyline コンバート機能



LQ Product Options

LQ-4W2G

4W音声+GPIOをIP伝送可能
D-SUBコネクタ



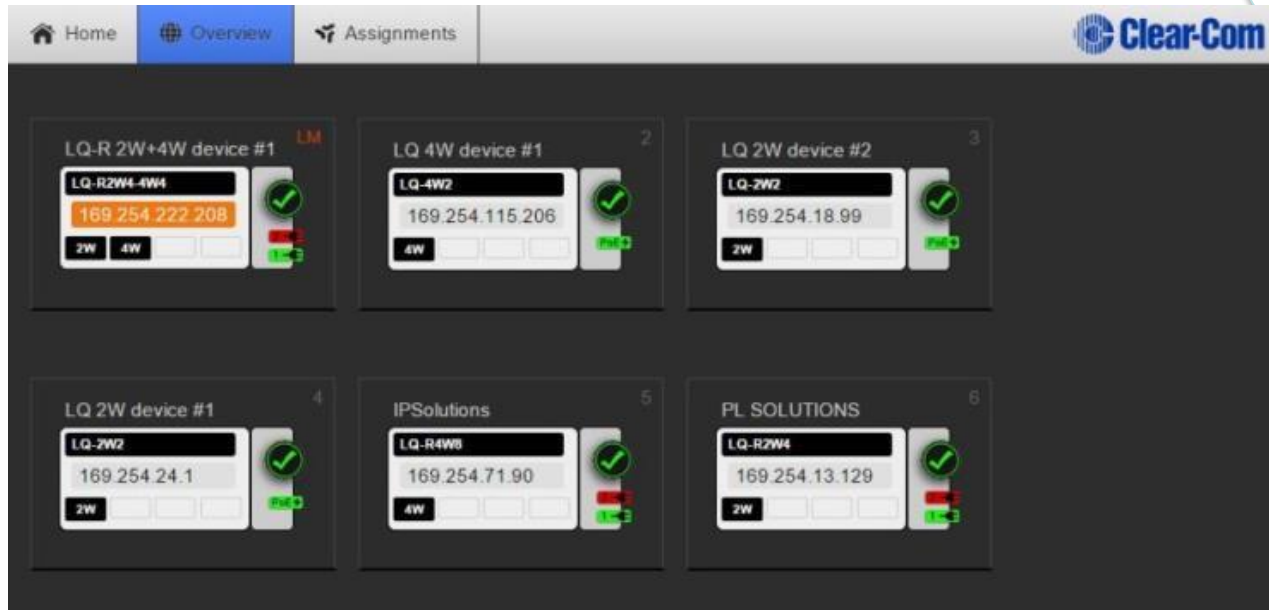
LQ-R4W8G



LQ-R4W4G-2W4



Core Configuration Manager (CCM)



ブラウザベースのコンフィグレーション PC, Mac, Tablet対応

簡単に操作できる

6ユニットまで LQ グループ上で
接続可能 (最大48 port)

一つのネットワークに
複数のPLグループを作成可能

グループ内のすべてLQが同じソフトウェア上で設定可能

PSU status monitoring

◆ Remote CCM Monitoring

LQ-R, PSU 1, 2 または両方 (PoEなし)

Red = 失敗 / 未接続
Green = OK



LQ, PSU / PoE
(二重電源でない)

◆ フロントディスプレイインジゲーター

白色点灯 = 失敗 / 未接続
黄色枠 = OK



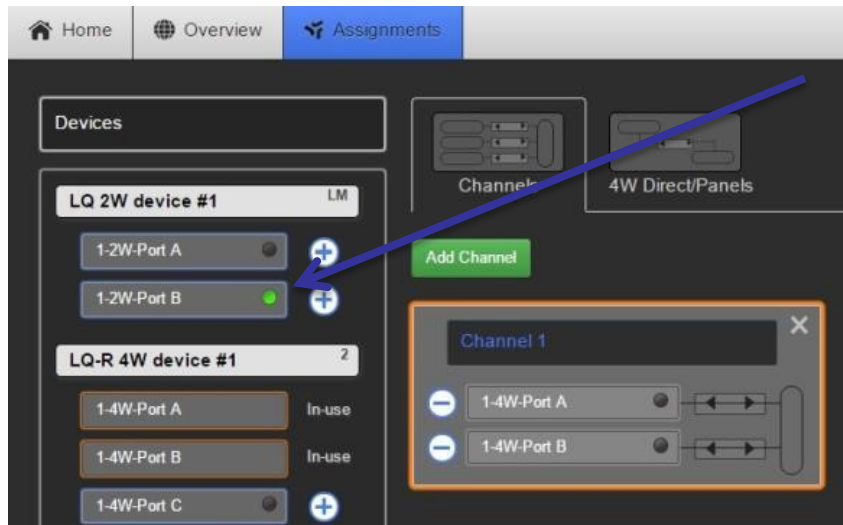
CCM機能



◆ VOX 機能(Silence suppression)

無音の送信を防ぐ

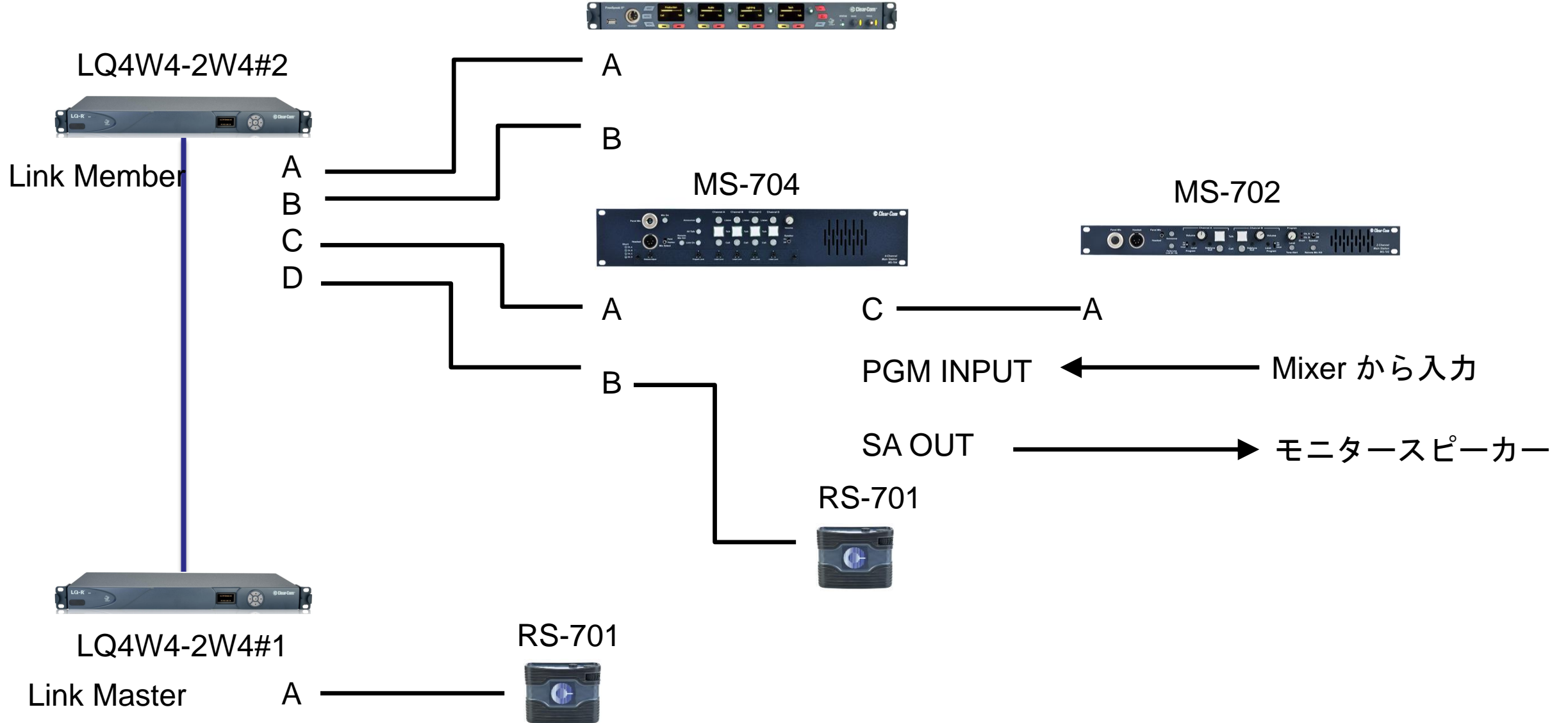
- ◆ VOX のスレッシュヨルドとディレイ設定時
- ◆ Adaptive thresholdsモード 設定時



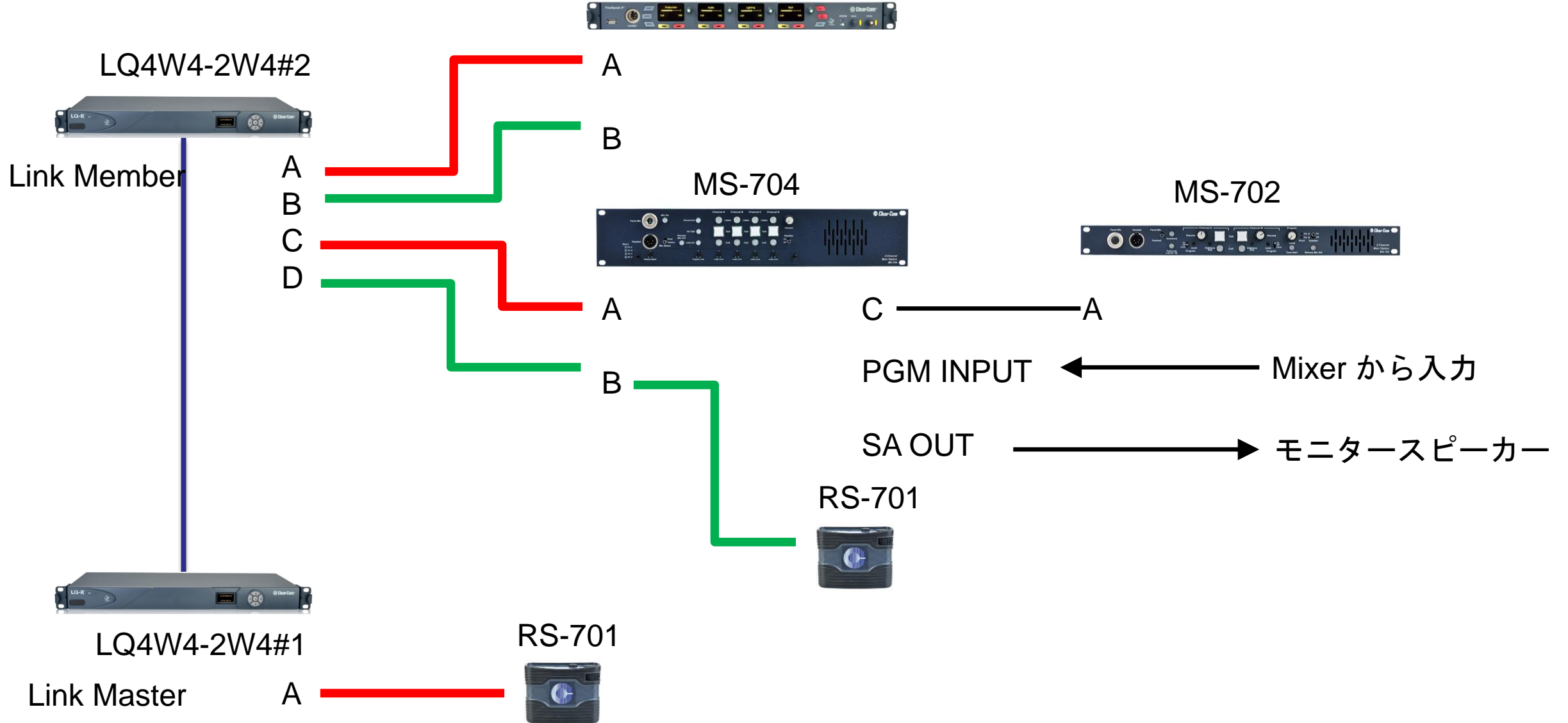
◆ 音声検出機能

- ◆ 音声検出インジゲーター
- ◆ スレッシュヨルド -50dB (VOX機能を使用していない場合)

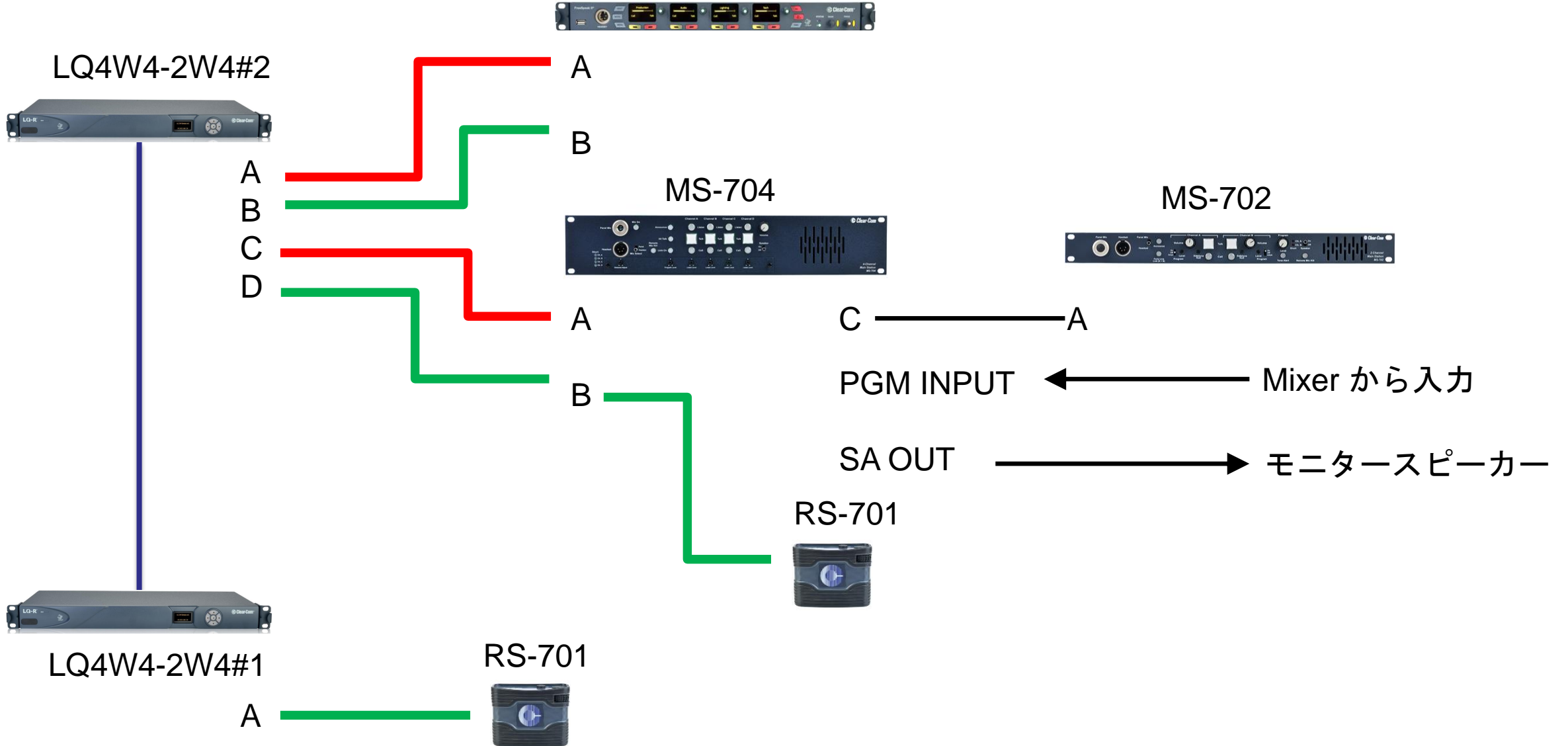
FS2BASE2



FS2BASE2



FS2BASE2

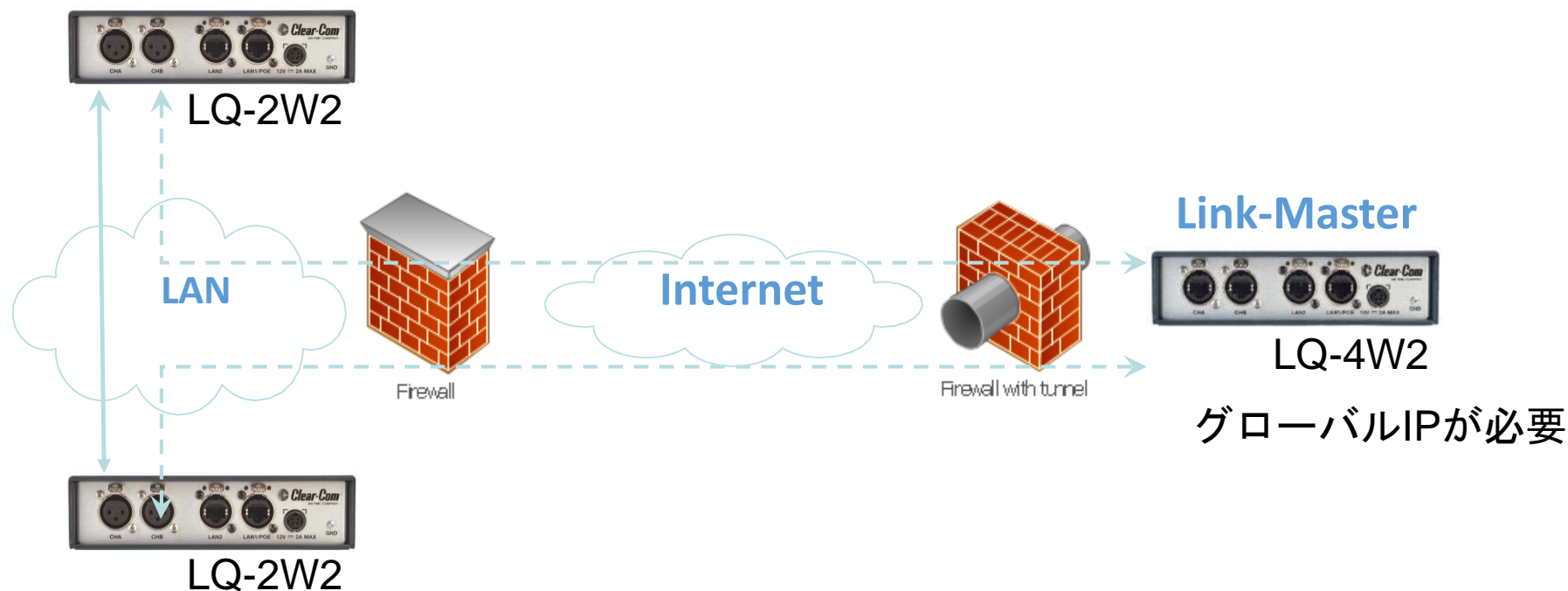


Networking

◆ 接続例

LQ の親機は下記のように接続する必要があります（グローバル接続する場合）

DHCPで接続可能



Powering LQ's

◆ 60W 電源

- ◆ すべてのLQ-Rに標準実装
- ◆ 250mA電源供給
- ◆ 片方のPLポートでベルトパック10台まで接続可能
(合計20台まで)
- ◆ LQ-R 標準(LQでも使用可)

◆ 24W 電源

- ◆ すべてのLQに標準実装
- ◆ PLポートに150mA電源供給
- ◆ ベルトパック五台まで接続可能
- ◆ LQ標準(LQ-Rでも使用可)

PoE:

- ◆ LQ2W2 LQ4W2端末のみ
- ◆ 80mA のPL電源を供給

Network Quality Settings

Option	Selectable Values	Affects
Audio ビットレート	16, 32, 48, 64, 128 Kbps	帯域に合わせたビットレート
パケットサイズ	5, 10, 20, 40, 60 ms	レイテンシに合わせた パケットサイズ
ジッタバッファ	0 – 60 ms 5 – 60 ms 20 – 60 ms 40 – 100 ms 60 – 200 ms 100 – 500 ms 200 – 1000 ms	使用環境に合わせた ジッタバッファ

LQ & LQ-R Features

Display

- IP, 電源 & システムステータスを表示
- デフォルトリセット & ゲイン調節 可能

Power

- 最大60W DC 電源 (20台までベルトパック接続可能)
- 外部電源二重化 12V DC 電源 (LQ-R のみ)

Connectivity

- LAN, WAN Internet 対応
- 16~128kbps までのビットレートに対応

Audio

- VOX 機能
- CCM上で音声の状態をモニター可能

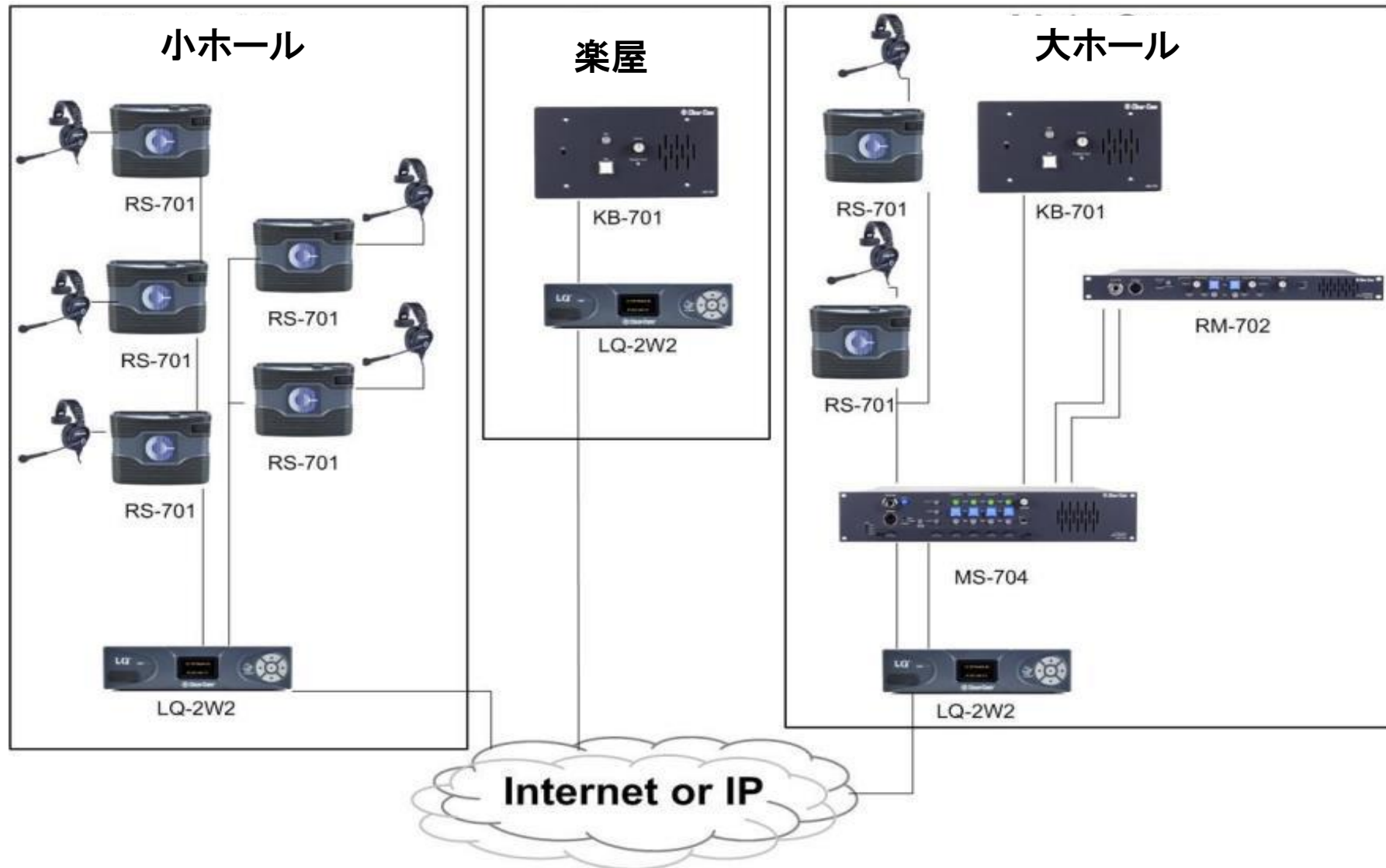
Panel Support

- Eclipse フレーム V-panel 対応

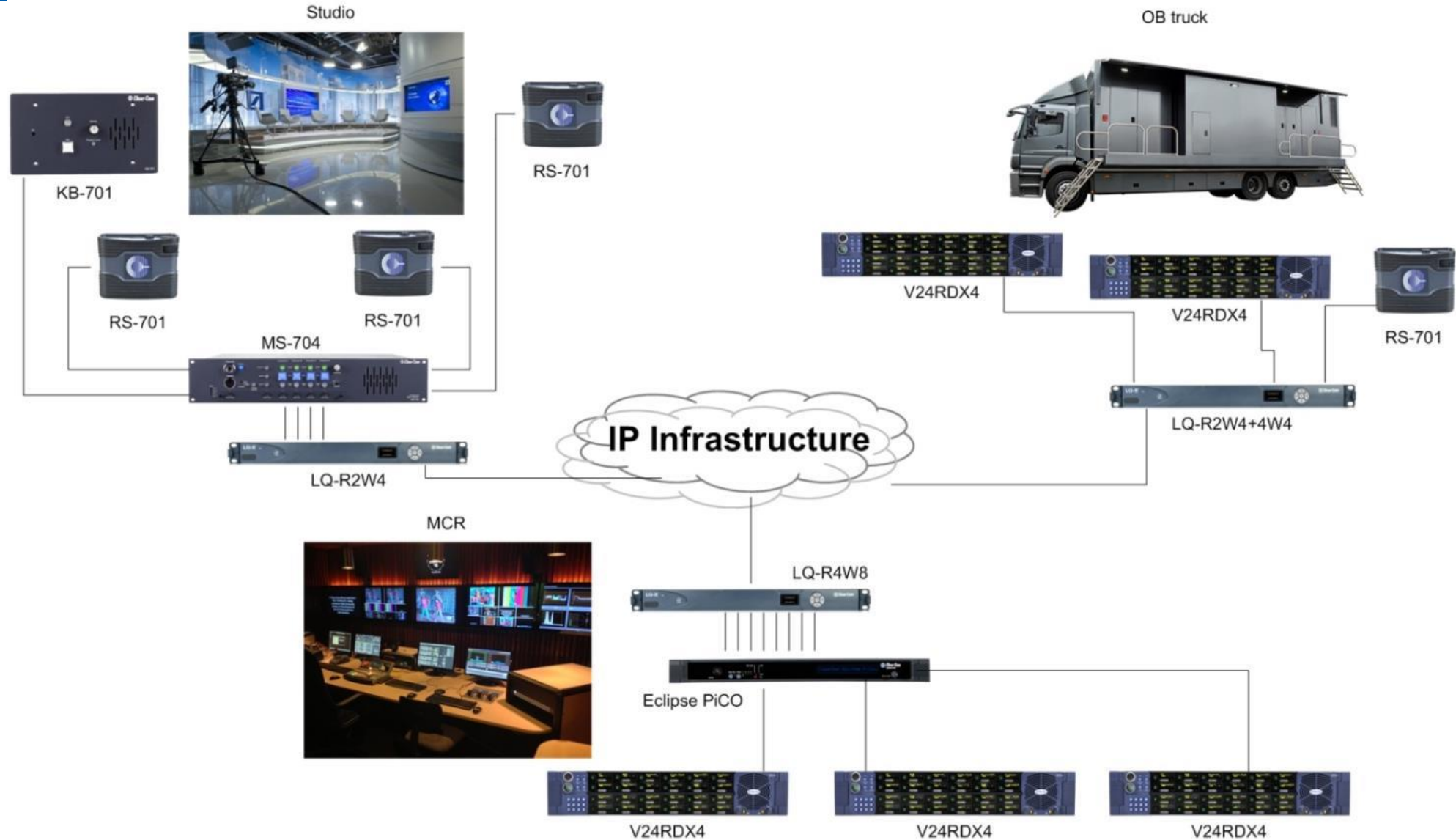
Configuration

- ブラウザベースのConfigurationソフト(PC/Mac/Tablet対応)
- 電源をリモートモニター可能

Theatre Applications



Broadcast applications

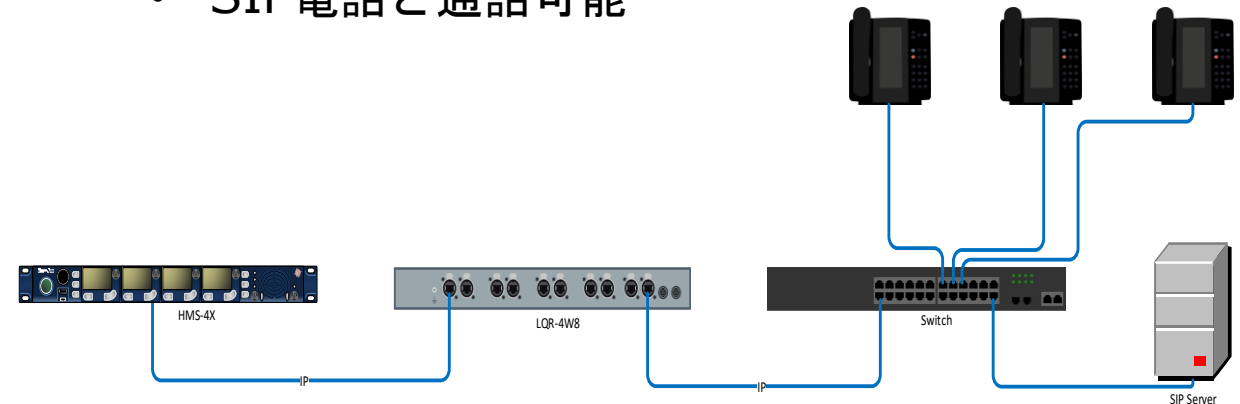


LQの新機能



- 一台のLQに最大8ライセンス
- LQを組み合わせることで最大25ライセンスのAgent ICを使用可能

- 一台のLQに最大8ライセンス
- SIP電話と通話可能



Agent ICとは

- ◆ iPhone/スマートフォン用のインターカムのアプリ
- ◆ 携帯電話から既存のClear-Comに通話受話が可能
- ◆ WiFi・4G/LTEに対応



Q & A session

