

Wireless
Communication

EQUIP

5 GHz ワイヤレスインカムシステム



「クリアーカム」は インターカムシステムの標準機器です

Clear-Com は 1968 年以來、ボイスコミュニケーションシステムの世界的なプロバイダーです。

その豊富なラインナップは、アナログ&デジタルパーティーライン、デジタルマトリクス、ワイヤレス、IP を介したインターカムシステムに及び、緻密なコミュニケーションが必要とされる各現場で数々の実績を残しています。放送局や劇場はもちろん、スポーツや研究機関、産業、軍事などあらゆる施設で標準機器としてご愛用いただいています。もはやインターカムシステムの代名詞と言っても過言ではありません。高騒音の環境下でも明瞭な通話ができ、複雑な指令系統ネットワークでも用意に構築できる何より信頼のおけるトータルコミュニケーションシステムをご提供いたします。

Product Family Overview

Clear-Com のワイヤレスインターカムには Arcadia、HelixNet、FreeSpeak II/Edge、DX410、DX210、EQUIP などのシリーズが用意されています。これらシリーズはライセンスフリーとなっており、面倒な手続きをすることなくすぐに使用できます。

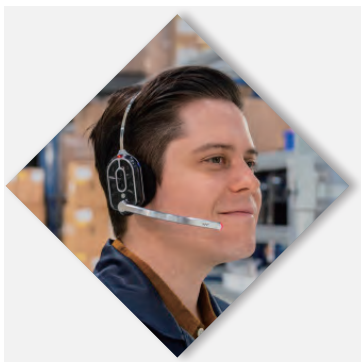
Arcadia (アルカディア) は 1RU サイズのコンパクトなセントラルステーションです。パーティーラインシリーズ、FreeSpeak シリーズなどすべてのワイヤレスシリーズとの統合が可能です。IP ベースの有線 128 台・ワイヤレスベルトバックを最大 64 台、Dante 対応製品は 64 ポートまで対応 (オプション) しています。フルカラーのタッチスクリーンを二つ備え、ステータス確認などがしやすくなっています。

HelixNet は 1 本の 2 芯シールドケーブル (アナログマイクまたは STP Cat5/6 ケーブル) で 4ch のインターカム信号と 1ch のプログラム信号、また電源を伝送できるデジタルパーティーラインシステムです。

FreeSpeak Edge は、1.9GHz/2.4GHz/5GHz 帯域を使用したワイヤレスシステムです。新たに加わった IP アンテナと FSII シリーズの E1 アンテナが使用できます。

FreeSpeak II は 1.9GHz(DECT 準拠)、2.4GHz 帯域を使用したシステムで複数アンテナを使用したマルチエリア対応となっています。ローミングにも対応しています。

DX210 は 2.4GHz 帯域を利用したシンプル&イージーシステムとなっています。DX410 は同じく 2.4GHz 帯域を利用し、音声の周波数特性が 7kHz まで拡張し、子機が薄型になり持ち運びやすくなりました。



EQUIP

EQP-BASE : 5GHZ ワイヤレスインターカムベースステーション
EQP-WH : ワイヤレスオールインワンヘッドセット
EQP-TCVR : トランシーバー



EQUIP ワイヤレスインカムシステムは 5GHz 帯で動作し、厳しい RF 環境下でも低ノイズと優れた電波伝搬性で卓越したオーディオ品質を提供します。

- ・ シンプルなタッチスクリーンメニューでセットアップ設定とモニタリングが可能。
- ・ ワイヤレスオールインワンヘッドセットは NFC 通信を使用し簡単にシステムにペアリングできます。
- ・ ワイヤレス範囲が必要な場所に設置できる 4 台の外部トランシーバーアンテナにより、最大 40 台 * のワイヤレスヘッドセットをサポートします。
- ・ ユーザーはトランシーバー間をシームレスに移動でき RF カバーエリア内で最大限の移動が可能です。
- ・ 2 チャンネルで同時相互通話でき、10 人の同時通話をサポートします。
- ・ IP 等級 54 のワイヤレスオールインワンヘッドセットは清掃が簡単でほこりや湿気から保護します。
- ・ 充電式バッテリーは簡単に着脱でき、ダウンタイムを最小限に抑えます。
- ・ ワイヤレスオールインワンヘッドセットの音声アラートが通話範囲や音量などステータスの詳細を伝えます。

* 実際の台数に関しては営業担当にご確認下さい。

アプリケーション例

Clear-Com ワイヤレスシステムの活躍場所は放送局/プロダクション、ホール/劇場、コンサート/イベントだけではなく、一般のトランシーバーと異なりハンズフリーで常時通話を行うことができる Clear-Com インターカムシステムは世界中の様々な現場で活躍しています。

劇場 / イベント会場 警備 / 公共設備 / アミューズメント

■ 使用例

有線システムとともに Clear-Com が最も得意とする分野の1つ。メインとなる構成機器の種類だけでなく、オプション類も豊富なため、様々な現場からの要求に応えます。ヘッドセットも標準の密閉タイプを始め、軽量セミオープンタイプや目立ちにくい首掛けタイプなども用意されています。ハンズフリーでスタッフが作業の手を止めずに同時に相互通話できます。緊急事態で管理者が指示を出す場合でもリアルタイム通信はノンブロッキングでパワフルです。

監視 / 制御センター

■ 使用例

Clear-Com の有線とワイヤレスシステムを組み合わせることにより、有線-ワイヤレス間の通話をシームレスに行うことができます。例えば内線電話で話している内容を、再度トランシーバー使用者に伝達するといった二度手間を省くことが可能となります。また、必要なアラームや危険を知らせるメッセージ等はプログラム入力を経由して各端末に送ることができます。

遠隔教育 / 医療教育

■ 使用例

一般の遠隔会議とは異なり、例えば手術を行う人とそれを指示する人が個別に同時通話を行うことができます。もちろんハンズフリーのため両手とも自由に使うことができます。また、その音声を第三者がモニターする、または第三者側から指示を出すことも 4 ワイヤインターフェイス入出力を使用することに可能となります。

工場 / プラント / 発電所

■ 使用例

広範囲に及び通話エリアを確保しつつハンズフリーの同時通話を行うためには FreeSpeak II ローミングが最適です。騒音下での作業でも優れた音質でストレスのない会話が可能となります。ケーブルがなく同時相互通話が可能で、通信のために作業を中断してボタンを押したり交互に話したりする必要がありません。



EQP-BASE

Linking
People
Together



特長

- モニターとシステムセットアップ用のタッチスクリーンメニュー
- NFCを使用したワイヤレスヘッドセットとの簡単ペアリング
- 目線の高さで操作できる壁掛け型
- 4台のリモートトランシーバーをサポート
- トランシーバー間のシームレスなローミング
- 最大40台*のワイヤレスヘッドセットをサポート
- システムは10人の同時通話をサポート
- ブラウザーベースの管理およびリモート設定サポート用のイーサネット接続
- Clear-Com LQへのデジタル音声接続により、他拠点のインカム接続および仮想クライアントへのアクセスを提供

製品概要

EQUIP ベースステーションは、EQUIP ワイヤレスインカムシステムのセットアップとモニタリング用のタッチスクリーンを備え、壁掛け可能なベースステーションです。EQUIP ワイヤレスインカムシステムのベースステーションとして、専用ワイヤレスオールインワンヘッドセットはもちろん、サードパーティーのワイヤレスユーザーとのコミュニケーションをつなぎます。トランシーバー用の接続とアンバランス入出力オーディオ用のオーディオポートがあり、ファームウェアアップデートおよびリモートステータスマニタリング用の LAN 接続があります。

操作

EQUIP ベースステーションは目の高さに設置されるため操作が簡単です。7インチディスプレイでワイヤレスヘッドセットの接続、設定の変更、バッテリーやシステムの状態確認などが簡単に行えます。ネットワーク接続、ワイヤレスヘッドセットのステータス、トランシーバーチャンネル、システム診断などの重要なシステム情報のほか、ベースステーションのディスプレイを見ればEQUIP プラットフォームのすべてのコンポーネントの状態を把握できます。

柔軟性

EQUIPは高密度のワイヤレスシステムで、4台のトランシーバーを使用すると最大40台*のヘッドセットをサポートし、シームレスなローミングでカバーエリアを広げます。10人の同時通話をシステムがサポートします。追加のオーディオシステム接続時は、4つの有線オーディオ接続により2チャンネルのリモートオーディオ統合が可能です。

*実際の台数に関しては営業担当にご確認下さい。

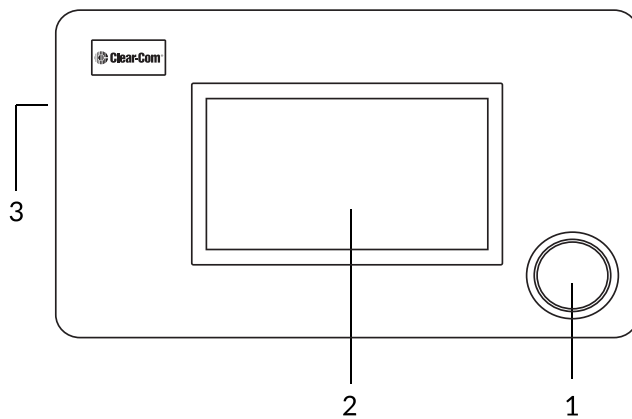
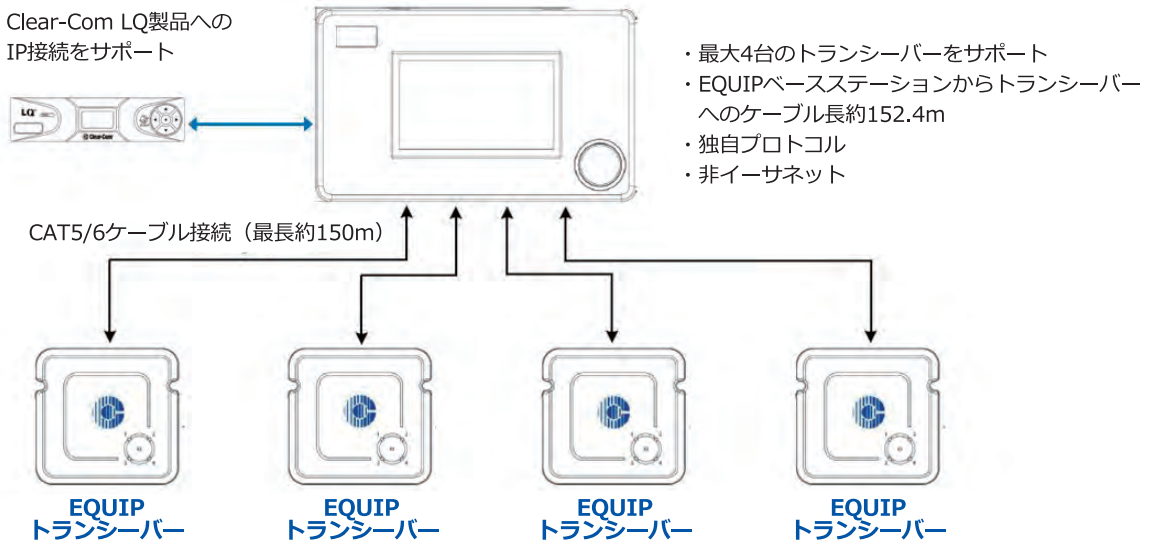
仕様

オーディオおよびディスプレイ	
LAN	Gbitイーサネット、RJ45
オーディオ帯域幅	100 Hz - 7 kHz
フロントパネル	LCDタイプ 800x480 TFT、静電容量式タッチパネル
内部接続	RJ45×5、USB A、PCBAマウント電源
サイドパネル	USB C
電源	
入力電圧	100 - 240V AC
出力電圧	48V DC
電流	1.88A
電力	90W

動作環境	
動作温度	0°-50°C
保管温度	0°-70°C
湿度	20-90% 結露しないこと
一般仕様	
寸法 (高さx幅x奥行き)	193.6 x 319.5 x 93.2mm
重量	1.59kg

EQUIP ベースステーション

Clear-Com LQ製品への
IP接続をサポート



各部の説明

1. ヘッドセットペアリング
2. タッチスクリーンディスプレイ
3. USB C

オーダーコード

- EQP-BASE-JP:** EQUIP JP ベースステーション
(電源ケーブル付属)
- PSU-00002:** ベースステーション電源
- 115G408:** PSU-00002 電源ケーブル

EQP-WH



特長

- 2つのオーディオチャンネル
- 5GHzの周波数範囲
- 7KHzワイドバンドオーディオ
- ケーブルレスで軽量
- NFCによる簡単ペアリング
- 通話状態をLEDで表示
- レベル変更、通話経路、バッテリー状態の音声メッセージ
- 単一システムで最大40台*のオールインワンヘッドセット

製品概要

EQUIP ワイヤレスオールインワンヘッドセットは、ISMライセンスフリーの5GHz周波数帯で動作する、頑丈で耐水性のあるデュアルチャンネル・オールインワンヘッドセットです。人間工学に基づいたデザインで、タッチキー、レベルコントロール、ブームトーク終了表示LEDを備えています。スリムで耐久性のあるメタル製ヘッドバンドとマイクブームで、左右どちらでも装着可能です。

操作

EQUIP トランシーバーを介してEQUIP ベースステーションに接続します。ユーザーは広範囲に分散したトランシーバー間をシームレスにローミングできます。充電式リチウムイオンバッテリー（BAT70）1個を使用し、一般的な環境での適度な使用では1回の充電で約8～12時間動作します。バッテリー残量が少なくなるとアラートを発します。

NFCを使用しワイヤレスオールインワンヘッドセットのペアリングを簡単にします。ベースステーションに素早く触れるだけで、ヘッドセットとシステムのペアリングが可能です。ユーザーは一度に1つのオーディオチャンネルにアクセスし、チャンネル 1または2でリスニングと通話ができます。ただし、両方のチャンネルを同時に聞くことはできません。

耐久性

IP54準拠で雨天やほこりの多い環境でも使用できるため、屋外環境に最適です。

*実際の台数に関しては営業担当にご確認下さい。

仕様

オーディオおよびディスプレイ	
LAN	Gbitイーサネット、RJ45
オーディオ帯域幅	100 Hz - 7 kHz
フロントパネル	LCDタイプ 800x480 TFT、静電容量式タッチパネル
内部接続	RJ45×5、USB A、PCBAマウント電源
サイドパネル	USB C
電源	
入力電圧	100 - 240V AC
出力電圧	48V DC
電流	1.88A
電力	90W

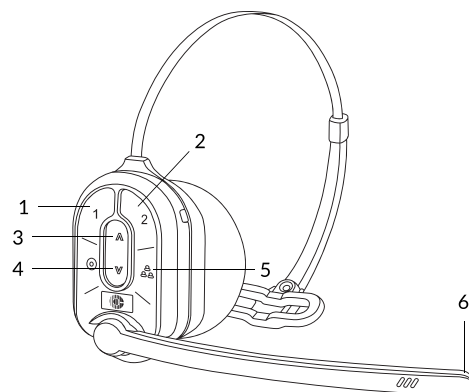
動作温度	0°-50°C
保管温度	0°-70°C
湿度	20-90% 結露しないこと
一般仕様	
寸法（高さx幅x奥行き）	193.6 x 319.5 x 93.2mm
重量	1.59kg

オーダーコード

- EQP-WH:** EQUIP ワイヤレスオールインワンヘッドセット
- AC70:** 4way バッテリーチャージャー（電源ケーブル付属）
- BAT70:** EQUIP リチャージャブルバッテリー
- PSU-0004:** AC-70電源ケーブル

各部の説明

1. チャンネル 1
2. チャンネル 2
3. ボリュームUP
4. ボリュームDOWN
5. グループトーク
6. LED



EQP-TVCR



特長

- トランシーバーに電源と音声を供給
- EQUIP ベースステーションからの遠隔監視
- 5GHz無線バンド
- CAT5/6ケーブル1本でEQUIPベースステーションへ接続（最長約150m）
- EQUIP ベースステーションから集中給電
- トランシーバー配置のためのサイトサーベイモード
- システムあたり40台*のワイヤレスヘッドセット
- ステータスLED

製品概要

EQUIP トランシーバーはEQUIP ワイヤレスインカムシステム用のデジタルリモートトランシーバーで、EQUIP ワイヤレスオールインワンヘッドセットとEQUIP ベースステーションを接続します。頑丈で壁掛け可能なトランシーバーは、1つのベースステーションに最大4台まで接続でき、最大カバー範囲を確保できます。

操作

全指向性5 GHzで、最大 40 台*のEQUIP ワイヤレスオールインワンヘッドセットに接続できます。各トランシーバーはEQUIP ベースステーションにより制御および監視されます。

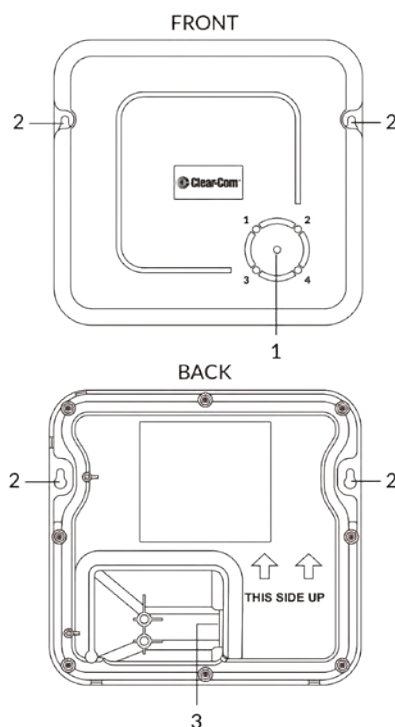
耐久性

IP54準拠で雨天やほこりの多い環境でも使用できるため、屋外環境に最適です。

*実際の台数に関しては営業担当にご確認下さい。

仕様

接続	
プロトコル	データおよびオーディオ（EQUIPベースステーション供給電源最大500ft）
フロントパネル	LED RGB×5（電源×1、接続ステータス×4）
リアパネル	RJ45ポート
周波数	
メイン無線	5.180 - 5.8525GHz
電源	
電圧	48V DC（EQUIPベースステーションから給電）
電流	60 mA pk-pk @ 48 V
電力	2.88W
動作環境	
	IP54防水防塵
動作温度	0°-50°C
保管温度	0°-70°C
湿度	20-90% 結露しないこと
一般仕様	
寸法（高さ×幅×奥行き）	170.31 x 181.8 x 39.6mm
重量	396g



オーダーコード

EQP-TCVR: EQUIP 5GHz トランシーバー

各部の説明

1. 前面 ステータスと接続LED
2. 背面 ウォールマウント
3. EQUIPベースステーションへのRJ45 CAT 5/6接続ポート



松田通商株式会社

[東京本社] 〒107-0062 東京都港区南青山3-3-15 MTCビル Tel.03(5413)4611 Fax.03(5413)4618 Mail.inquiry@mtc-japan.com
[大阪営業所] 〒532-0011 大阪市淀川区西中島3-8-15 EPO新大阪ビルディング903 Tel.06(6101)2822 Fax.06(6101)2823

※ 記載の商品/ブランド名やロゴは各社の登録商標です
※ 製品の外観・仕様・価格は予告なく変更されることがあります

● カタログ記載内容 2024年8月現在 Ver.1.0



<https://mtc-japan.com>