

KB-702/702GM ピン配列

【ワイヤリング】

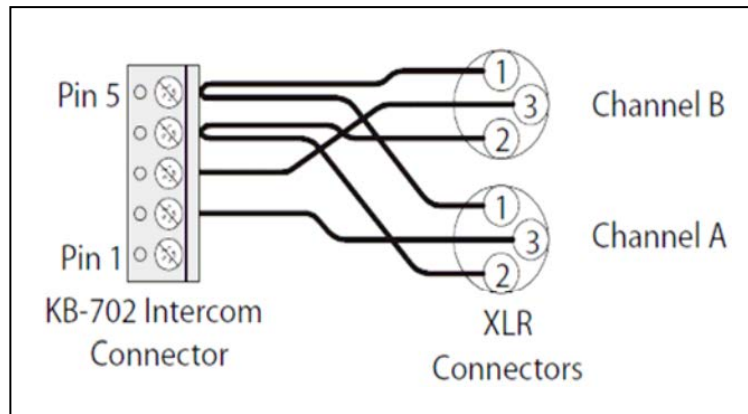
PIN1 N/C

PIN2 チャンネル A

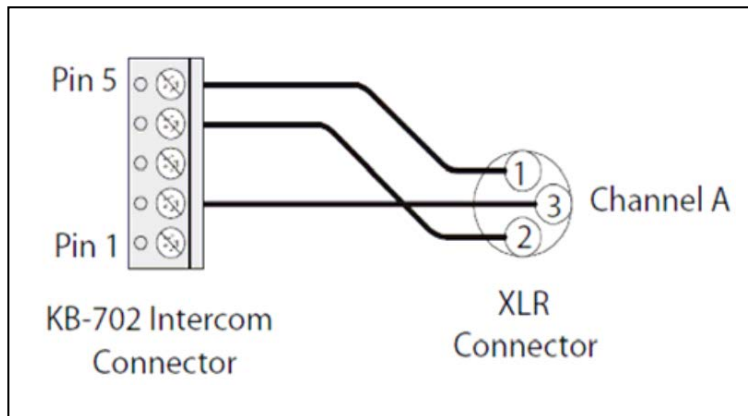
PIN3 チャンネル B

PIN4 +30V DC

PIN5 グラウンド(シールド)

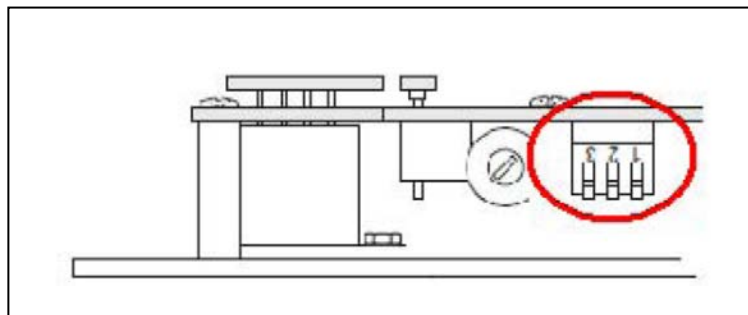


KB-702/702GM 2ch 仕様結線図



KB-702/702GM 1ch 仕様結線図

注意: V-BOX(1ch)でご使用の場合は、必ず下図のようにディップスイッチ1番(SINGLE LINE)をONに設定して下さい。



OPTION SW(↑:ON ↓:OFF)

SINGLE LINE

OFF:2ch のステーションとして使用できます。

ON:1ch ステーションとして使用できます。

松田通商株式会社

本 社: 〒107-0062 東京都港区南青山 3-3-15 MTCビル TEL.03-5413-4611 FAX.03-5413-4618
URL <https://mtc-japan.com> MAIL inquiry@mtc-japan.com