

型番: CC-300

【概要】

片耳密閉型ヘッドセット

【機能】

密閉仕様のヘッドセット、マイクブームローテートスイッチ内蔵

【仕様】

<マイクروفオン>

タイプ	ダイナミック型
周波数特性	300Hz～20KHz
指向特性	単一指向性
インピーダンス	200Ω ±30%@1KHz
感度	-61dB ±3.5dB@1KHz

<ヘッドフォン>

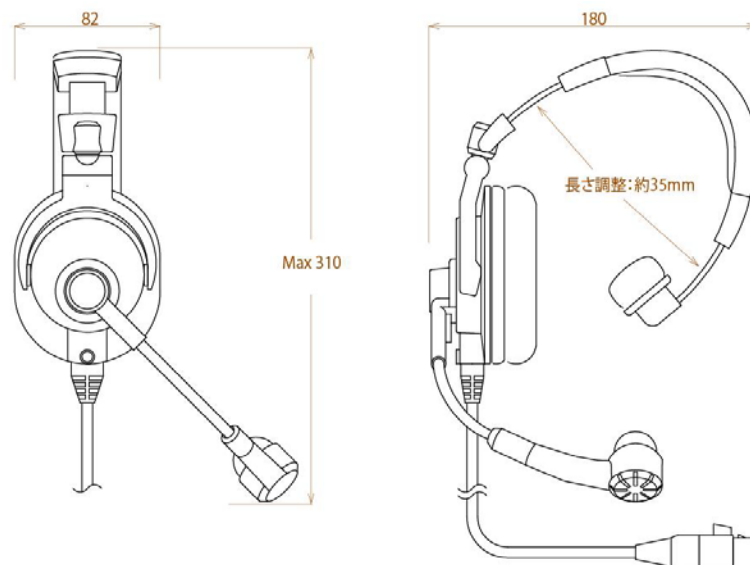
タイプ	ダイナミック型
周波数特性	40Hz～20KHz
インピーダンス	400Ω ±30%@1KHz
感度	102dB ±3dB@1KHz

<一般仕様>

ブームローテーション	300° ブーム跳ね上げ時にマイク OFF 機能付き
ケーブル長	1.55m
コネクタ	XLR4F 相当
サイズ	180(W) × 310(H) × 82(D)mm
重量	245g

※本機が使用できる Clear-Com 製品については別途ご確認ください。
※DX210 及び DX410 シリーズにはそのまま使用することはできません。

【寸法図】



松田通商株式会社

本 社: 〒107-0062 東京都港区南青山 3-3-15 MTC ビル TEL.03-5413-4611 FAX.03-5413-4618

URL <http://mtc-japan.com> MAIL inquiry@mtc-japan.com

※製品の仕様・外観は予告なく変更される場合があります

2017 年 12 月