

KB-212 スピーカーステーション 仕様書

概要

マイク及びスピーカー内蔵プッシュトゥートーク式リモートステーション。

機能

通信系統は、1系統でマイクとスピーカーを内蔵。

標準4個口のアウトレットボックスに装着可。

可搬型にて使用の場合は、V-BOX(ポータブルボックス)に装着。

ローカルプログラム入力装備。

仕様

マイクプリアンプ

マイクタイプ	エレクトレット型
周波数特性	250Hz~12KHz
ゲイン	25dB LOW、35dB HIGH

スピーカーアンプ

スピーカータイプ	16Ω ダイナミック型
出力レベル	2W(16Ω)
周波数特性	200Hz~15KHz±3dB
S/N比	75dB
ゲイン	+37dB
歪率	<0.5%THD(1KHz)
スピーカーレベル	98dB SPL

プログラムインプット

入カインピーダンス	>100KΩ
入力レベル	-20dB

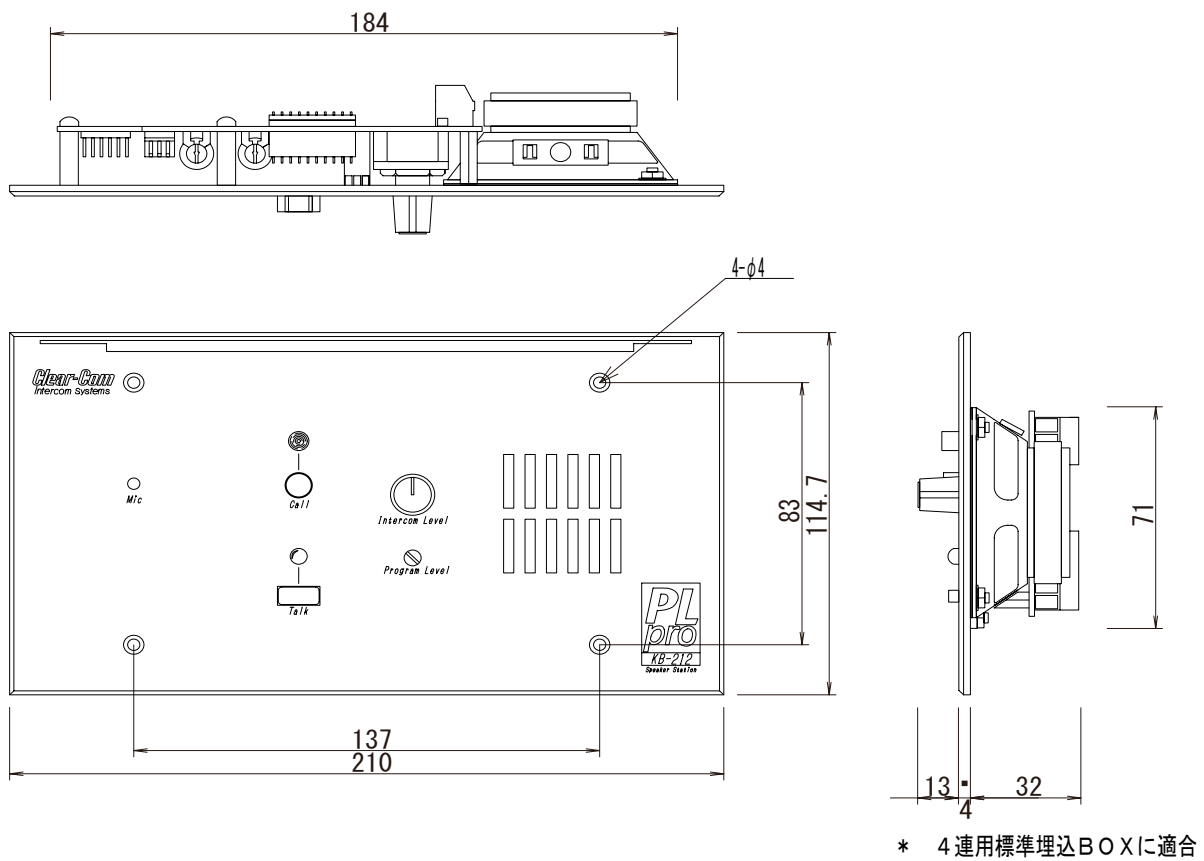
コネクタ

インターカムライン	5ピンターミナルブロックコネクタ×1
プログラム入力	3ピンターミナルブロックコネクタ×1

一般仕様

システムレベル	-15dBV、0dBV MAX
ラインインピーダンス	ブリッジング(20KΩ以上200Hz~10KHz)
サイドトーン	0~35dB
シグナリング	コールライト感度4VDC、信号電圧11VDC
S/N比	75dB以上
動作電圧	12~32V通常28V
消費電流	100mA
動作温度	0~50°C
寸法 (mm) 突起部含まず	210 (W) × 114.7 (H) × 44 (D)
重量	0.47 Kg

KB-212 寸法図 (Dimensions)



KB-212 ブロックダイアグラム

