

## RS-502 2チャンネル ベルトパックステーション 仕様書

### 概要

2CH ベルトパック型リモートステーション。

### 機能

A, B2系統のうち1系統を選択し、通信する機能を持つ。

### 仕様

#### マイクプリアンプ

|       |  |
|-------|--|
| 入力    | 200Ω (ブリッジング1kΩ) ダイナミック型<br>(カーボン型オプション) |
| 入力レベル | -55dBv、-10dBv MAX                        |
| 周波数特性 | 200Hz~12KHz                              |
| ゲイン   | +41dB                                    |

#### ヘッドフォンアンプ

|                           |                     |
|---------------------------|---------------------|
| 負荷インピーダンス                 | 50Ω ~ 2KΩ           |
| 出力レベル                     | +20dBv (50Ω)        |
| 歪率                        | <0.1%THD (1kHz)     |
| 周波数特性                     | 100Hz~18kHz (±) 2dB |
| ゲイン (from inntercom line) | +35dB               |

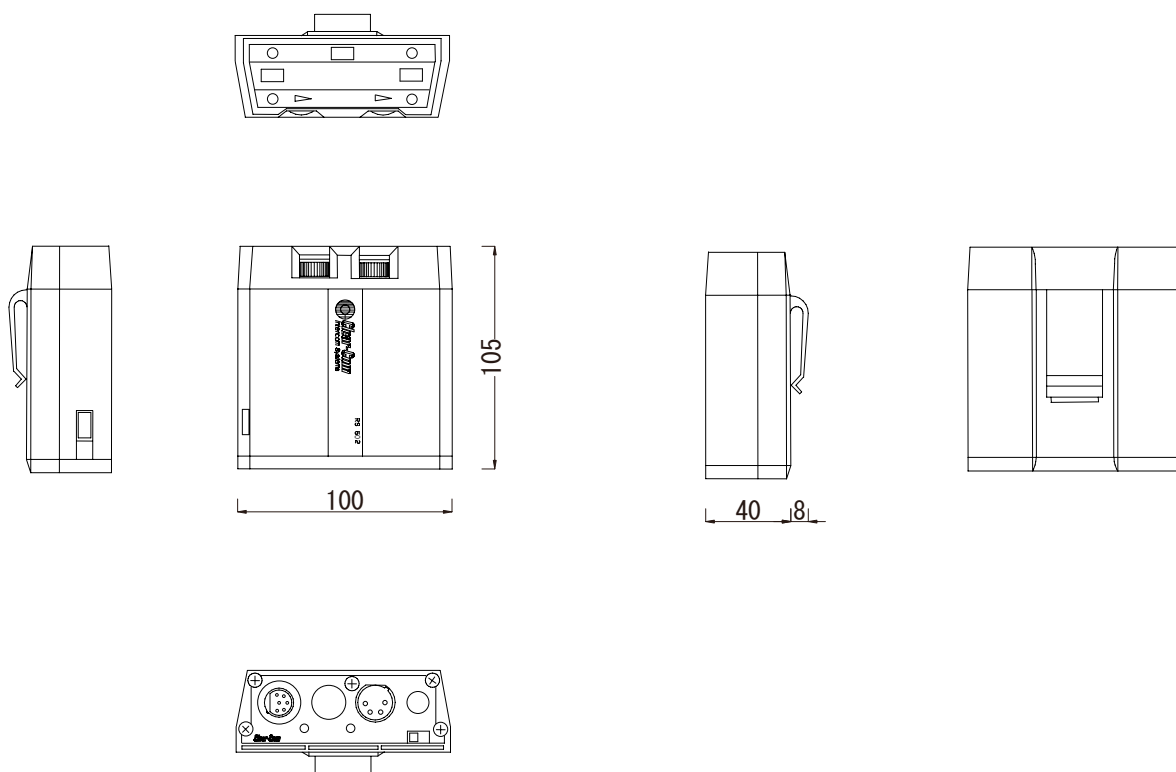
#### コネクタ

|              |                       |
|--------------|-----------------------|
| ヘッドセット       | ダイナミック : XLR-4-32×1   |
| カーボン (オプション) | 1/4フォーンジャック×1         |
| インターカムライン    | XLR-6-31×1、XLR-6-32×1 |

#### 一般仕様

|                |                             |
|----------------|-----------------------------|
| システムレベル        | -15dBv、0dBv MAX             |
| ラインインピーダンス     | ブリッジング (15kΩ以上 200Hz~10kHz) |
| サイドトーンナル       | 35dB                        |
| S/N比           | 75dB以上                      |
| 等価インプットノイズ     | -118dB                      |
| 動作電圧           | 12V~32V 通常28V               |
| 消費電流           | 平常時 25mA、通話時35mA、コール時35mA   |
| 動作温度           | 0~60°C                      |
| 寸法 (mm) 突起部含まず | 100 (w) × 105 (H) × 40 (D)  |
| 重量             | 0.31kg                      |

# RS-502 寸法図 (Dimensions)



# RS-502 ブロックダイアグラム

