

型番：SHVS-1 ヘッドセットパネル

概要：

主にコンソールデスクへの埋め込みとして使用するための 1ch ヘッドセットパネルです。

マイクのオン/オフとヘッドセットボリュームを装備したシンプルなデザイン。

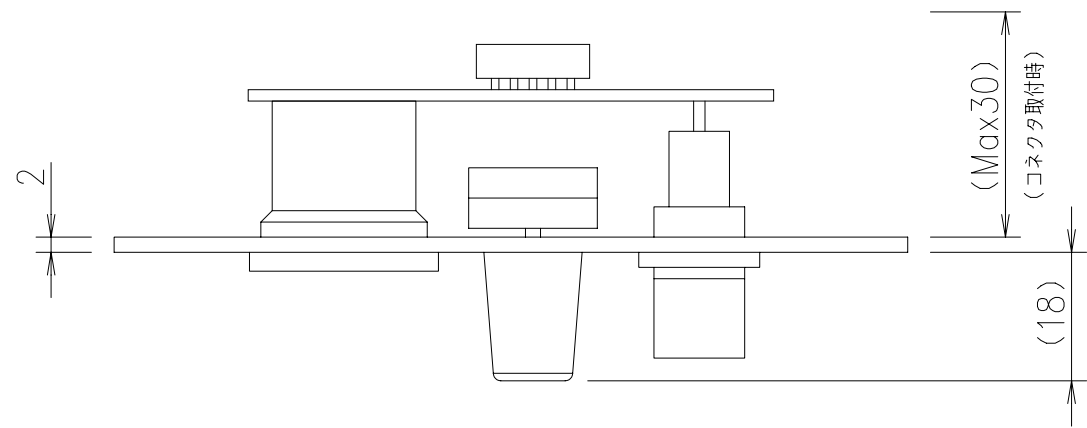
通常は PC-501 を実装した 50MP-2 と組み合わせて使用(50MP-2 接続用ケーブル付属)。

[サイズ] 105(W)×40(H)×30(D)mm

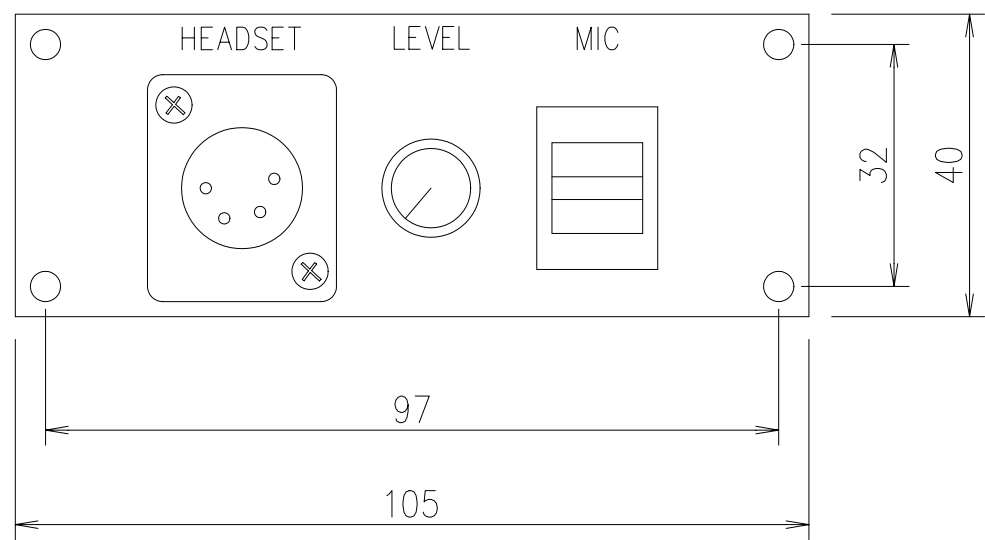
---

松田通商株式会社

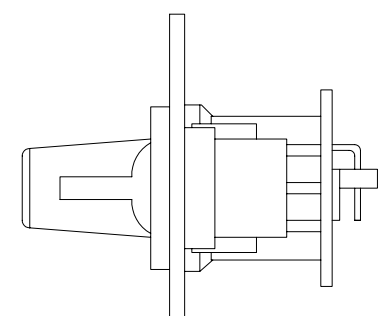
本 社：〒107-0062 東京都港区南青山 3-3-15 MTCビル TEL.03-5413-4611 FAX.03-5413-4618  
URL <http://mtc-japan.com> MAIL [info@mtc-japan.com](mailto:info@mtc-japan.com)



材質：アルミ  
 塗装色：MT-361-N (V1B) ライトグレー



ON  
 ↑  
 OFF  
 ↓  
 (ON)



DESCRIPTION/TITLE							SHVS1 外觀図	
MODEL/USER							(標準型)	
DRAWING No.							MTC020624J01	
REVISION								
DISK/FILE	APPROVED	CHECKED	DRAWN	DESIGNED	SCALE	SHEET		
			J.S		1/1			