

窓口コミュニケーションシステム

聞き取りやすく、話しやすく 感染リスクを減らす。

MTC communications
MM-2

誰でも簡単に取り付けられます。



MM-2はチケット販売や受付窓口などで使用するための双方向会話システムです。独自の設計により明瞭な音声と十分な音量を実現し、ハウリングも起きにくい設計です。お客様側マイク・スピーカーはとて小さくすっきりとしたデザインで、外観を損ねないライトグレーを採用しています。強力な両面テープ等でアクリル板やガラスに簡単に張り付けることができ、来場者側のカウンターへのスペースを確保できます。

オペレーター側スピーカーには送話・受話音量の調整とマイクON/OFFスイッチが付いており、必要に応じた適切な操作ができます。

MM-2はテーマパークやアミューズメント施設、各種スポーツ競技施設や交通機関、劇場や映画館、金融機関や病院など、チケット販売や各種案内など行う場所での円滑な会話を提供するだけでなく、防犯が必要とされる場所での対面対応にも適しています。

お客様側マイク・スピーカー



- ・厚手の両面テープ等で張り付けやネジ止めが可能
(両面テープはお客様でご用意ください。)
- ・張り付けずに置いて使用することもできます

オペレーター側スピーカー・コントローラー



- ・オペレーター側、お客様側の音量調節が可能
- ・スピーカーとコントローラーの一体型

オペレーター用マイク・マイクスタンド



- ・ボタンを押すだけでON / OFF切換え
- ・トークスイッチをONのままでも双方向の会話が可能

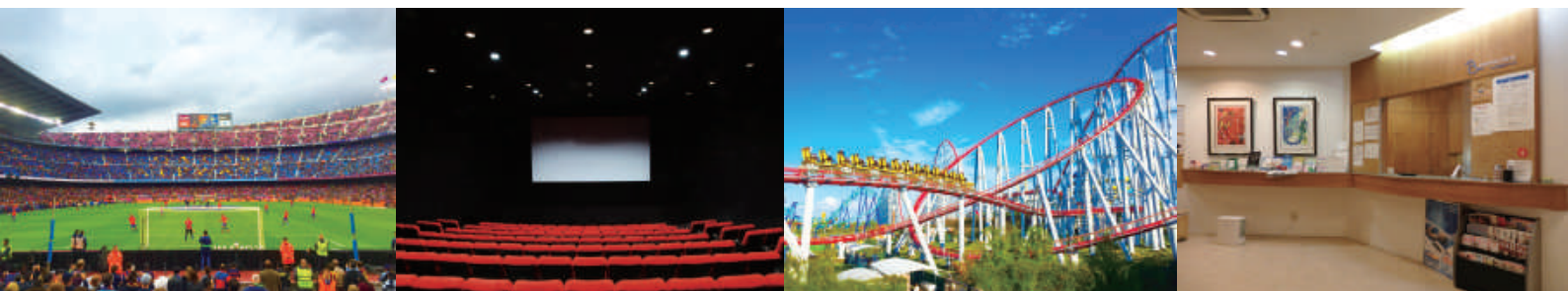
ネジ止め (オプション)



ネジでお客様側のマイク・スピーカーを止める必要がある場合のオプションです。詳しくはお問い合わせください。

MM-2 セット内容

- ①お客様側マイク・スピーカー
- ②オペレーター用マイク・マイクスタンド
- ③オペレーター側スピーカー・コントローラー
- ④AC/DCアダプター
- ⑤お客様側ユニット接続ケーブル
- ⑥オペレーター側マイクロフォン接続ケーブル



大きさの確認やお問い合わせ先は背面より➡

MTC communications

窓口コミュニケーションシステム

MM-2



オペレーター側スピーカー・コントローラー

操作	室内側音量、お客様側音量、EXP、DIM
電源コネクター	内径 2.1mm 外マイナス
マイクコネクター	φ3.5 4 極ジャック
外部接続コネクター	φ3.5 4 極ジャック
サイズ	125×85×40mm (突起を含まず)
重量	170g

トークスイッチ付きマイクスタンド

マイクコネクター	XLR3F
操作ユニット接続コネクター	XLR5M
スイッチ	トークスイッチ、トークオン LED 付き
サイズ	158×101×33/61mm
重量	約 1kg

グースネックマイク

タイプ	ダイナミック
指向性	単一指向性
全長	450mm
重量	225g

お客様側ユニット

操作ユニット接続コネクター	φ3.5 4 極ジャック
マイクコネクター	φ3.5 モノラルジャック
タイプ	エレクトレット
指向性	単一指向性
コネクター	φ3.5 モノラルミニプラグ
サイズ	幅 61×高さ 85×奥行 40mm (マイクを含む)
重量	100g (マイクを含む)

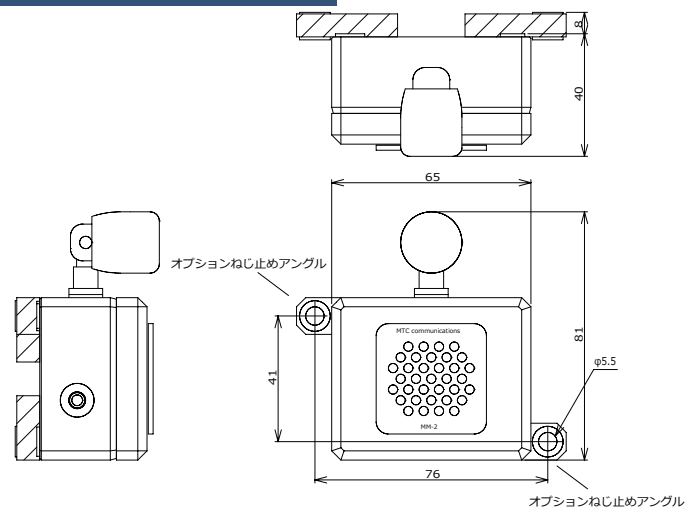
接続ケーブル2種

φ3.5 4 極~φ3.5 4 極	長さ: 約 1.8m
φ3.5 4 極~XLR5F	長さ: 約 1.8m

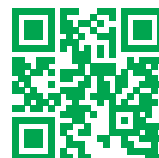
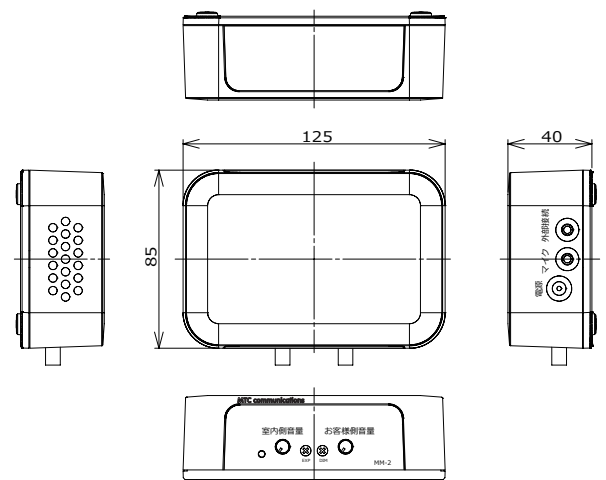
電源ACアダプター

入力	100V~240V 50/60Hz
出力	24V 0.5A
DC コネクター	内径φ2.1 外マイナス

お客様側マイク・スピーカー外観図



オペレーター側スピーカー・コントローラー外観図



¥138,000-

(税別、1セット)

取付方法はここから (YouTube) →



松田通商株式会社

[東京本社] 〒107-0062 東京都港区南青山3-3-15 MTCビル Tel.03(5413)4611 Fax.03(5413)4618 Mail.inquiry@mtc-japan.com
[大阪営業所] 〒532-0011 大阪市淀川区西中島3-8-15 EPO新大阪ビル903 Tel.06(6101)2822 Fax.06(6101)2823

※記載の商品/ブランド名やロゴは各社の登録商標です ※製品の仕様・価格等は予告なく変更されることがあります ●カタログ記載内容 2020年7月現在

<https://mtc-japan.com>