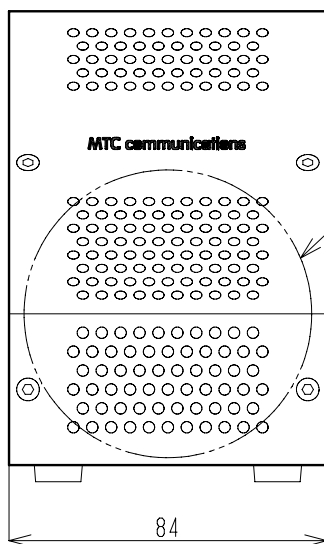
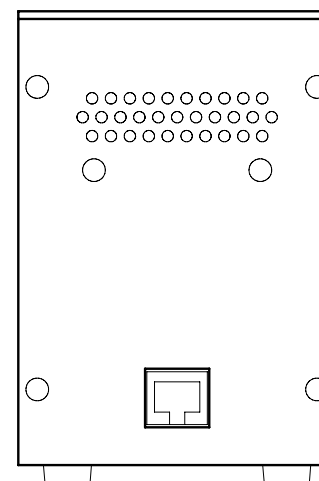
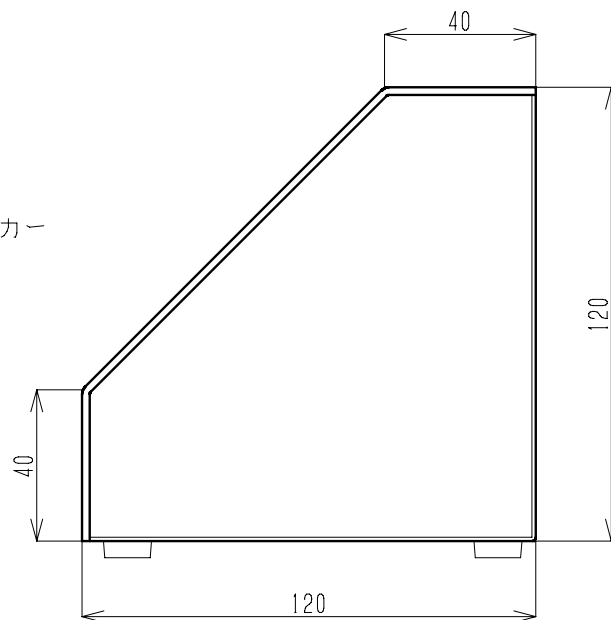


マイク

材質：上面 アルミ
 その他 圧延鋼
 塗装：上面 シルバー
 その他 黒
 接続：RJ45型コネクター
 重量：約800g



スピーカー



C					DISK/FILE	CHECKED	USER	DESCRIPTION/TITLE		
B								DCS-J1T外觀図		
A					DESIGNED	DRAWN	MODEL	DRAWING No,	SCALE	SHEET
REV	DESC,	DATE	BY	CHK	S, TAKANO	S, TAKANO		MTC103150551	1/2	